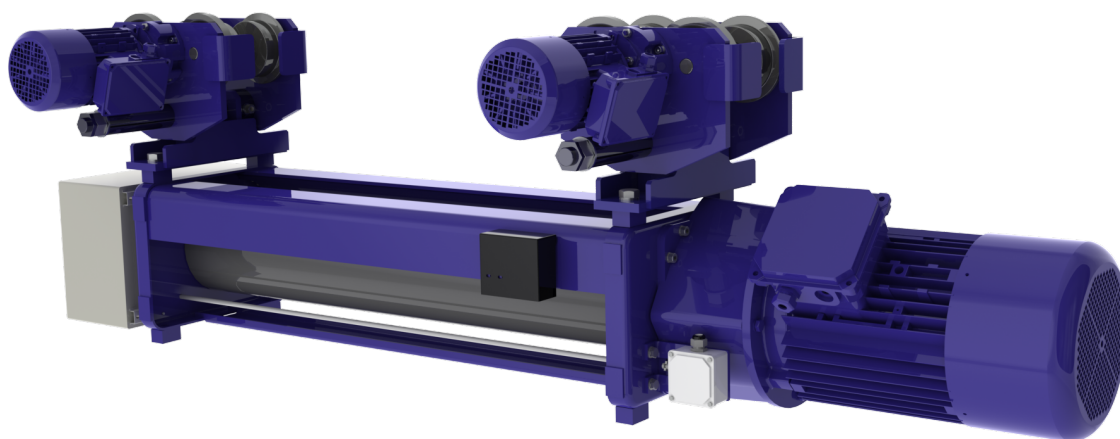


## PODEMCRANE представляет оптимальное решение нового тельфера для больших высот подъема

Серия MTL была разработана на базе уже существующего на рынке электрической тали серии MT. Цель направлена на том, чтобы предложить клиентам оптимальное решение по стоимости, высота подъема до 56 м (и выше).



### Технические усовершенствования:

- Редуктор связан с эл. двигатель подъема непосредственно
- Двигатель непосредственно связан первая коробка передач
- Были удалены промежуточных муфт и валов
- Длинный вал уже не существует

### Это приводит следующие преимущества:

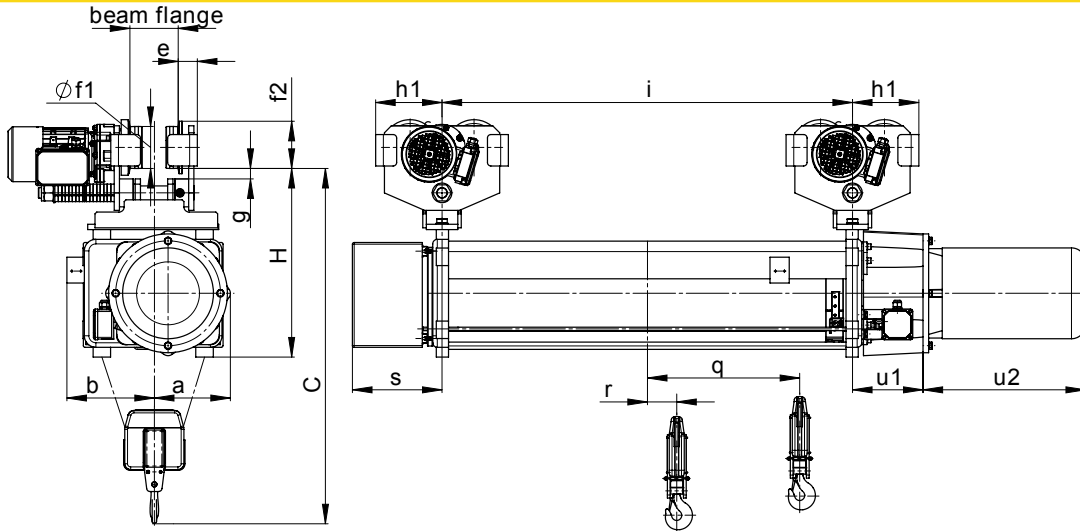
- Стандартный диапазон тали для нестандартных /больших / высот
- Большая высота подъема достигается путем расширения тела
- Более высокая надежность и долговечность конструкции
- Легкость в обслуживания и поддержки группы мотор редуктора
- Применяются двигателей с той же мощностей, как в стандартный диапазон



## MTL - оптимальное решение для больших высот подъема.

Серия MTL была разработана на базе уже существующего на рынке электрической тали серии MT. Цель направлена на том, чтобы предложить клиентам оптимальное решение по стоимости, высота подъема до 56 м (и выше).

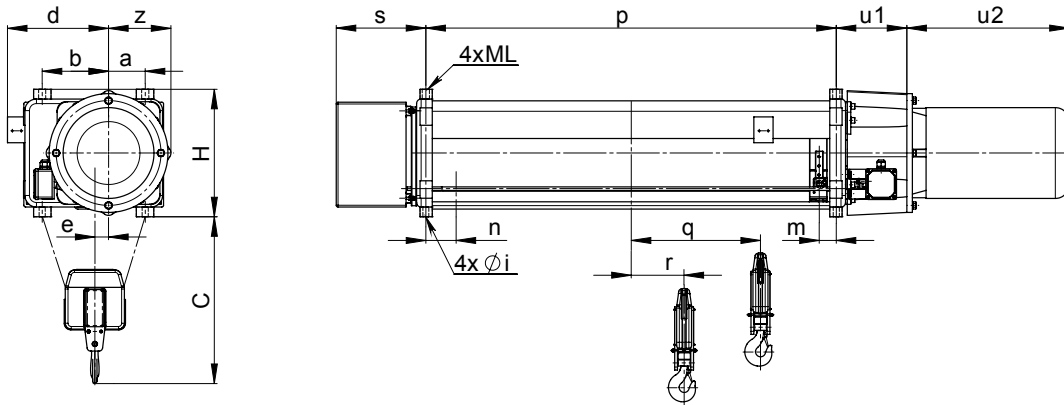
## Тали с тележкой передвижения для нормальной строительной высоты



Тали MTL с тележкой передвижения для нормальной строительной высоты – полиспаст 2/1

Тип	Грузо-подъемность (t)	Режим		Канат (mm)	Высота подъема (m)	Скорость подъема (m/min)	Размеры, (mm)															Ширина балки (mm)		Двигатель подъема (kW)	Двигатель передвижения (kW)
		FEM	ISO				c	H	a	b	Øf1	f2	e	g	h1	i	s	u1	u2	q	r	max	min		
MTL312	2.5	2m	M5	Ø10	32	12/4	1210	540	218	300	120	135	55	30	200	1175	275	202	465	457	77	300	130	8,5/2,7	2 x 0,37/0,12
	2.5	2m	M5	Ø10	40	12/4	1210	540	218	300	120	135	55	30	200	1445	275	202	465	592	77	300	130	8,5/2,7	2 x 0,37/0,12
	2.5	2m	M5	Ø10	48	12/4	1210	540	218	300	120	135	55	30	200	1710	275	202	465	725	77	300	130	8,5/2,7	2 x 0,37/0,12
MTL316	2.5	2m	M5	Ø10	56	12/4	1210	540	218	300	120	135	55	30	200	1980	275	202	465	860	77	300	130	8,5/2,7	2 x 0,37/0,12
	3.2	2m	M5	Ø10	32	12/4	1210	540	218	300	120	135	55	30	200	1175	275	202	465	457	77	300	130	8,5/2,7	2 x 0,37/0,12
	3.2	2m	M5	Ø10	40	12/4	1210	540	218	300	120	135	55	30	200	1445	275	202	465	592	77	300	130	8,5/2,7	2 x 0,37/0,12
MTL525	3.2	2m	M5	Ø10	48	12/4	1210	540	218	300	120	135	55	30	200	1710	275	202	465	725	77	300	130	8,5/2,7	2 x 0,37/0,12
	3.2	2m	M5	Ø10	56	12/4	1210	540	218	300	120	135	55	30	200	1980	275	202	465	860	77	300	130	8,5/2,7	2 x 0,37/0,12
	5	2m	M5	Ø12	32	12/4	1363	603	248	323	120	135	55	30	200	1200	306	225	585	463	75	300	130	12/4	2 x 0,37/0,12
MTL525	5	2m	M5	Ø12	40	12/4	1363	603	248	323	120	135	55	30	200	1470	306	225	585	598	75	300	130	12/4	2 x 0,37/0,12
	5	2m	M5	Ø12	48	12/4	1363	603	248	323	120	135	55	30	200	1740	306	225	585	733	75	300	130	12/4	2 x 0,37/0,12
MTL525	5	2m	M5	Ø12	56	12/4	1363	603	248	323	120	135	55	30	200	2010	306	225	585	868	75	300	130	12/4	2 x 0,37/0,12

## Стационарные тали



Стационарные тали MTL с полиспастом 2/1

Тип	Грузо-подъемность (t)	Режим		Канат (mm)	Высота подъема (m)	Скорость подъема (m/min)	Размеры, (mm)															Двигатель подъема (kW)		
		FEM	ISO				c	H	a	b	d	e	Øi	ML	m	n	p	s	u1	u2	q		r	z
MTL312	2.5	2m	M5	Ø10	32	12/4	670	365	105	190	340	40	17	20	48	56	1175	275	202	465	457	77	178	8,5/2,7
	2.5	2m	M5	Ø10	40	12/4	670	365	105	190	340	40	17	20	48	56	1445	275	202	465	592	77	178	8,5/2,7
	2.5	2m	M5	Ø10	48	12/4	670	365	105	190	340	40	17	20	48	56	1710	275	202	465	725	77	178	8,5/2,7
MTL316	2.5	2m	M5	Ø10	56	12/4	670	365	105	190	340	40	17	20	48	56	1980	275	202	465	860	77	178	8,5/2,7
	3.2	2m	M5	Ø10	32	12/4	670	365	105	190	340	40	17	20	48	56	1175	275	202	465	457	77	178	8,5/2,7
	3.2	2m	M5	Ø10	40	12/4	670	365	105	190	340	40	17	20	48	56	1445	275	202	465	592	77	178	8,5/2,7
MTL525	3.2	2m	M5	Ø10	48	12/4	670	365	105	190	340	40	17	20	48	56	1710	275	202	465	725	77	178	8,5/2,7
	3.2	2m	M5	Ø10	56	12/4	670	365	105	190	340	40	17	20	48	56	1980	275	202	465	860	77	178	8,5/2,7
	5	2m	M5	Ø12	32	12/4	760	428	133	212	364	41	21	24	60	61	1200	306	225	585	463	75	207	12/4
MTL525	5	2m	M5	Ø12	40	12/4	760	428	133	212	364	41	21	24	60	61	1470	306	225	585	598	75	207	12/4
	5	2m	M5	Ø12	48	12/4	760	428	133	212	364	41	21	24	60	61	1740	306	225	585	733	75	207	12/4
MTL525	5	2m	M5	Ø12	56	12/4	760	428	133	212	364	41	21	24	60	61	2010	306	225	585	868	75	207	12/4

Подемкран АД  
ул. Генерал Николов 1  
Габрово 5300, Болгария  
т +359 66 801 375  
ф +359 66 801 390  
sales@podem.bg  
www.podem.bg

