

Компрессор автомобильный

HY 40
HY 65
HY 90
EXPERT



Оглавление

1. Примечания	3
2. Предисловие	4
3. Технические характеристики	5
4. Комплектность	5
5. Описание изделия	6
6. Вид изделия и составные части HY 40	7
7. Вид изделия и составные части HY 65	8
8. Вид изделия и составные части HY 90	9
9. Информация по безопасности	10
10. Работа с устройством	12
11. Техническое обслуживание	13
12. Возможные причины неисправностей	14
13. Гарантийное обслуживание	15
14. Авторизованные сервисные центры	16
15. Для заметок	19

Примечания

Расшифровка обозначений в названии модели:

HY – продукция изготавливается по лицензии HYUNDAI CORPORATION;

40*/65**/90***- производительность, л/мин.

EXPERT - серия высокопроизводительных компрессоров.

Производитель оставляет за собой право на внесение изменений в конструкцию, дизайн и комплектацию изделий.

Изображения в инструкции могут отличаться от реальных изделий и надписей на изделии.

Предисловие

Благодарим Вас за приобретение автомобильного компрессора HYUNDAI.

В данном руководстве содержится описание техники безопасности и процедур по обслуживанию компрессоров HYUNDAI.

Все данные в Руководстве пользователя содержат самую свежую информацию, доступную к моменту печати. Хотим предупредить, что некоторые изменения, внесенные производителем, могут быть не отражены в данном руководстве. Изображения и рисунки могут отличаться от реального изделия.

При возникновении проблем используйте контактную информацию, расположенную в конце руководства.

Перед началом работы с компрессором необходимо внимательно прочитать все руководство. Это поможет избежать травматизма и повреждения оборудования.

Технические характеристики

Компрессор		HY 40 EXPERT	HY 65 EXPERT	HY 90 EXPERT
Производительность	л/мин.	40	65	90
Максимальное давление	АТМ	10,5	10,5	10,5
Время накачивания колеса размером R15/195/60 до 2,3 АТМ	мин	3	1,3	0,5
Рабочее напряжение	В	12-14	12-14	12-14
Рабочий ток	А	12	15	25
Длина шланга	см	100	100	100
Длина провода	см	300	400	400

Комплектность

В комплект поставки входит:

1. Компрессор 1 шт.
2. Сумка для хранения 1 шт.
3. Комплект насадок
для надувных изделий. 1 шт.
4. Упаковка 1 шт.
5. Перчатки 1 пара.

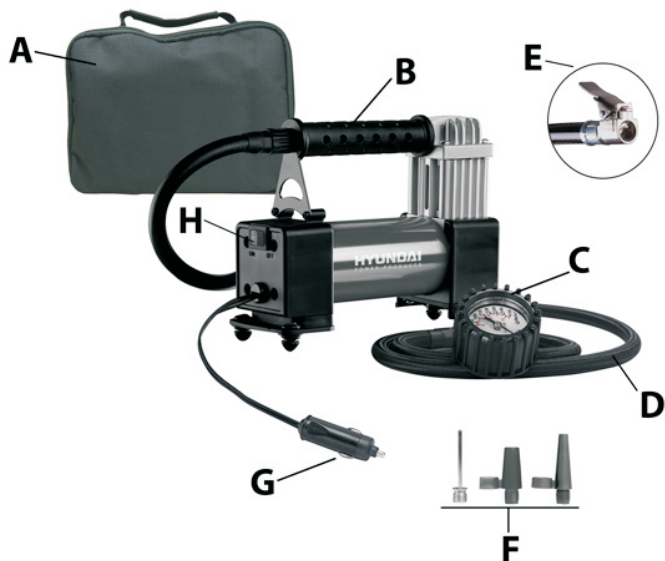
Описание изделия

Компрессоры HYUNDAI предназначены для накачивания автомобильных, мотоциклетных и велосипедных шин, надувного спортивного инвентаря. Современный, удобный и простой в применении компрессор с расширенной комплектацией - игла для накачки мячей, насадки для надувных изделий, сумка для хранения.

Работают от гнезда прикуривателя с напряжением 12В.

Общий вид изделия

HY 40



Составные части изделия

A	Сумка для хранения компрессора
B	Рукоятка для переноса компрессора
C	Манометр
D	Воздушный шланг
E	Соединительный коннектор
F	Набор насадок
G	Штекер шнура питания
H	Кнопка включения / выключения

Общий вид изделия

HY 65

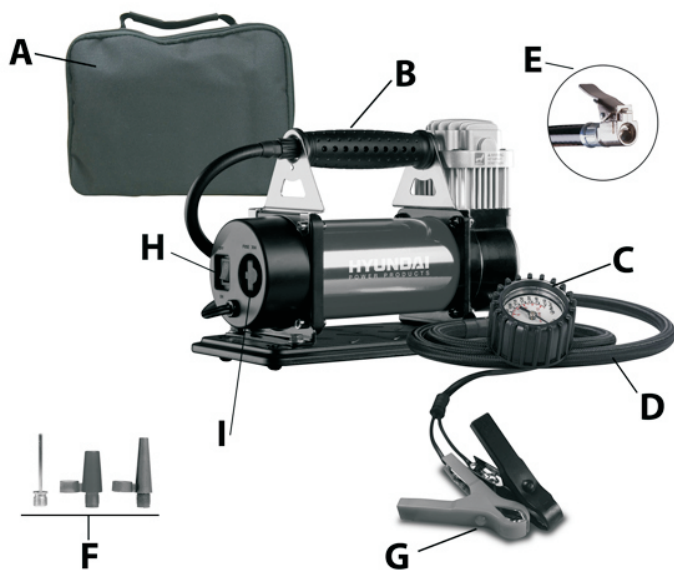


Составные части изделия

A	Сумка для хранения компрессора
B	Рукоятка для переноса компрессора
C	Манометр
D	Воздушный шланг
E	Соединительный коннектор
F	Набор насадок
G	Штекер шнура питания
H	Кнопка включения / выключения
I	Светодиодный фонарь

Общий вид изделия

HY 90



Составные части изделия

A	Сумка для хранения компрессора
B	Рукоятка для переноса компрессора
C	Манометр
D	Воздушный шланг
E	Соединительный коннектор
F	Набор насадок
G	Зажимы для подключения к клеммам АКБ
H	Кнопка включения / выключения
I	Предохранитель на 30А

Общие указания по технике безопасности.

Внимательно изучите инструкцию перед тем, как приступить к использованию прибора. Нарушение правил использования прибора может привести к поражению электрическим током, возгоранию и серьезным травмам.

Сохраните данную инструкцию для дальнейшего использования.

- Компрессор предназначен для накачивания автомобильных, мотоциклетных и велосипедных шин, надувного спортивного инвентаря. Он не предназначен для накачивания больших надувных изделий - надувных кроватей, лодок и т.д. Запрещается использовать компрессор не по назначению.

- Данный компрессор не предназначен для нагнетания воздуха в воздушные ресиверы, баллоны и амортизаторы.

- Беречь от детей! Не оставляйте прибор без присмотра, если поблизости находятся дети.

- Не оставляйте работающий компрессор без внимания.

- Не пользуйтесь компрессором непрерывно более 45 минут. Более длительная работа может привести к перегреву компрессора и выходу его из строя. Дайте компрессору остыть не менее 20 минут перед повторным использованием.

- **Не превышайте максимальное давление в шине или других изделиях, которое обычно указано на крышке автомобиля или спортивного инвентаря.**

- Не пользуйтесь компрессором в пожароопасных зонах, поблизости от легковоспламеняющихся веществ.

- Не пользуйтесь компрессором во влажных или сырых условиях.

- Используйте компрессор только с приложенными к нему аксессуарами.

Электробезопасность.

• **Данный компрессор предназначен для работы только от источника постоянного тока 12В. Не используйте никаких других источников электропитания, не изменяйте конструкцию компрессора.**

• Если аккумуляторная батарея Вашего автомобиля недостаточно заряжена, напряжение в бортовой сети может быть недостаточным для эффективной работы компрессора. В таком случае рекомендуется пользоваться компрессором при включенном двигателе автомобиля.

• Не включайте двигатель автомобиля в плохо проветриваемом помещении, это может привести к отравлению выхлопными газами!

• Не переносите компрессор за шнур питания или воздушный шланг.

• Не допускайте попадания грязи, пепла или других предметов в гнездо прикуривателя. Посторонние предметы могут служить причиной нарушения надежного электрического контакта, вызывать перегрев гнезда прикуривателя и служить причиной повреждения автомобиля, травмы и пожара.

• По окончании использования компрессора сразу отсоедините его от бортовой сети.

Описание символов



Прочтите инструкцию
перед началом работы



Не допускайте превышения
допустимого давления
при накачивании



Внимание!
При длительной работе
компрессор нагревается.



Опасность
поражения током!
Прибор находится
под напряжением

Работа с устройством

1. Извлеките компрессор из сумки.
2. Прикрутите съемный шланг к компрессору.
3. Вставьте штекер шнура питания в 12В гнездо прикуривателя автомобиля.

Для компрессора **HY 90 EXPERT**: подключите зажимы к клеммам аккумуляторной батареи.

4. Присоедините коннектор воздушного шланга к золотнику шины.

Для накачивания мячей и другого инвентаря используйте приложенные насадки.

Запрещается использовать насадки и прочие аксессуары, не входящие в комплект данного компрессора.

5. Нажмите кнопку включения компрессора, продолжайте накачивание до достижения желаемого давления. Выключите компрессор кнопкой «включения / выключения».

Не превышайте рекомендованное производителем шины или другого изделия давление!

6. Извлеките штекер шнура питания из гнезда прикуривателя автомобиля.
7. Дайте компрессору остыть.
8. Аккуратно поместите компрессор и аксессуары в сумку для хранения.

Перед проведением любых работ по техническому обслуживанию убедитесь, что компрессор отключен от источника питания. Выполняйте только те работы по техобслуживанию, которые описаны в инструкции по эксплуатации.

По вопросу выполнения всех других работ обращайтесь в авторизованный сервисный центр.

Полный список адресов Вы сможете найти на официальных интернет-сайтах:

<http://www.hyundai-compressors.ru>

<http://www.hyundai-direct.ru>

Для надежной работы устройства.

- После каждого использования удаляйте грязь с компрессора. Для очистки корпуса пользуйтесь влажной салфеткой. Не используйте растворители или острые предметы.

- Перед длительным хранением, для предотвращения коррозии, покройте все металлические части смазкой.

- Периодически проверяйте целостность и надежность кабеля, шланга, отсутствие на них повреждений.

Для безопасного использования компрессоры оснащены плавким предохранителем.

Для компрессора HY 90:

Для замены предохранителя, в случае его перегорания, извлеките его, открыв колпачок FUSE на корпусе компрессора, и вставьте новый предохранитель. Используйте плавкие предохранители на 30 А.

Для компрессоров HY 40 и HY 65:

Для замены предохранителя, в случае его перегорания, извлеките его, отвернув конечную часть штекера шнура питания, и вставьте новый предохранитель. Используйте стандартные плавкие предохранители 15А.



Возможные причины неисправностей

Неисправность	Возможная причина	Устранение неисправности
Компрессор не включается	<ul style="list-style-type: none"> • Источник питания выдает напряжение менее 10 В. • Источник питания выдает ток менее 10А. 	Проверить и заменить (зарядить) источник питания.
	<ul style="list-style-type: none"> • Перегорел предохранитель, установленный в штекере шнура питания. 	Заменить предохранитель в соответствии с максимальным током потребления.
	<ul style="list-style-type: none"> • Перегрелся электродвигатель. 	Удерживайте компрессор в выключенном состоянии около 20 минут. Или обратитесь в сервисный центр.
Чрезмерная вибрация и шум при работе	<ul style="list-style-type: none"> • Изношен подшипник эксцентрика или вал электродвигателя. • Изношен цилиндр или поршневое кольцо. 	
Поток воздуха заметно снижен, накачивание до высокого давления невозможно	Изношены выходной клапан или поршневое кольцо, шланг.	
	Возможны утечки в местах соединения шланга.	Проверить места соединения коннектора с золотником шины, шланга и компрессора.

В случае обнаружения других неисправностей необходимо обращаться в авторизованный сервисный центр. **!**

- г. Абакан** АСЦ "Ермак" (ИП Подоплелова Т.И.), ул Итыгина, д.10 Ж, т. (3902) 35-50-63
- г. Архангельск** СЦ "Вольт-Сервис" (ИП Усынин В.В.), ул. Гайдара, д. 63, т. (8182) 44-23-07, (921) 810-07-95
- г. Астрахань** ИП Полежаева Е.В. ул. 5-я Литейная, д. 30, т. (8512) 59-97-00
- г. Барнаул** АСЦ "Киловатт", (ИП Аракелянц Е.В.) пр-т. Космонавтов д. 6 Б, т. (3852) 57-03-99
- г. Волгоград** ИП Синецкий В.В., ул. 95-й Гвардейской Дивизии, д. 9, т. (8442) 74-13-31
- г. Вологда** ИП Алимов В.В., ул. Октябрьская, д.51, т. (8172) 52-85-52, 52-85-60
- г. Воронеж** ИП Подоляко В.А., ул. Антонова-Овсеенко, д. 23 А, т. (4732) 647-000
- Екатеринбург** ООО "Мегатулс", ул. Учителей, д.38, т. (343) 365-16-92
- г. Ижевск** СЦ "ПрофМастер" (ИП Торшин С.А.), ул. Мельничная, 34а (литер В1), т. (3412) 670-280
- г. Иркутск** СЦ "Ротор" (ИП Соколов О.В.), ул. Шевцова д.68, каб.101., т. (3952) 77-75-35.
- г. Йошкар-Ола** ИП Тимченко А.Л., ул. Машиностроителей, д.8-г, каб.411, т. (8362) 31-02-43, (917) 712-62-02
- г. Казань** СЦ "Теплоэнергосервис" (ИП Станкевич В.Л.), ул. Сеченова, д. 17, т. (843) 253-09-11
- г. Калининград** ИП Онищенко В.А., ул. Горького, д. 107, т. (911) 472-80-51
- г. Калуга** ИП Кирчиков Е. Э., ул. Механизаторов, д. 28 (4842) 75-29-29
- г. Кемерово** СЦ "ВК-Сервис" (ИП Кукченко В.В.), пр. Октябрьский, д.53/2, т. (3842) 35-39-67, (960) 9000-928
- г. Киров** ООО "Виратех", ул. Советский тракт, д.10, т. (8332) 69-16-16
- г. Кострома** ИП Космасов С.Г, ул.Фестивальная д. 30, (4942) 41-33-02
- г. Краснодар** ИП Дуванский А.А., ул. Пригородная д.1/10, т. (861) 944-08-50, (903) 411-08-50
- г. Красноярск** ООО "Атлант-ТК", ул. Авиаторов, д.29, офис 195, т. (391) 204-00-83
- г. Красноярск** АСЦ "БАЛ" (ИП Борисов А.Л.), ул. Рейдовая, д. 46, т. (391) 232-56-30
- г. Кузнецк** ИП Кисурин А.Д., ул. Калинина, 214 маг. "СпецТехника", т. (937) 411-12-32
- г. Курган** ИП Дворецкая Е.М., ул. Дзержинского, д.58, т. (3522) 41-53-15
- г. Липецк** ИП Соболев Г.Ю., ул. Мичурина, д.46 т. (4742) 40-10-72

- г. Липецк** ИП Калинин И.И., ул. Дружбы д.1А,
т. (4742) 48-36-07; 24-00-54
- г. Москва** ООО "РИНСТРУМ", ул. Гришина, д.18,
корп.2, т. (495) 443-69-79
- г. Москва** ООО "Технодид", ул. Новобатюнинская
д.6, т. (495) 785-20-26
- г. Москва** ООО "Евросервис", ул. Щербаковская
д.53, т. (495) 640-01-14
- г. Москва** ООО "ОргТехПром", ул. Профсоюзная
д.121, т. (495) 649-61-55, 648-51-99
- г. Нижнекамск** ИП Тулбаев Э.А., ул. Юности д.14,
т. (8555) 41-99-26
- г. Нижний Новгород**, СЦ "Империя Инструмента",
ул. Алексеевская д. 24/27, т. (831) 428-77-07
- г. Нижний Новгород** СЦ "Ага-сервис" (ИП Коптева
Т.В.), ул. Каширская, д. 65 , т. (831) 251-68-76
- г. Нижняя Тура** ИП Мохин А.Д., ул. Ленина д.108,
т. (34342) 2-14-81, 2-08-66
- Новоалтайск** АСЦ "Киловатт", (ИП Аракелянц Е.В.)
ул. 2-линейная д. 61, т.(3852) 57-03-99
- Новокузнецк** ИП Спиридонов А.В., ул. 40 лет ВЛКСМ
д.3Г, т. (905) 075-14-65
- г. Новосибирск** ООО "БИН-Сервис", ул. Богдана
Хмельницкого 28/1, т. (383) 299-89-53
- г. Октябрьский** ИП Иванова Ю. Р., ул. Кувькина 49,
т. (927) 349-29-49.
- г. Омск** ООО "Инструмент Снаб", ул. 10 лет Октября
д. 76, офис 310, т. (3812) 569-002, 385-685
- г. Орел** ИП Долженков А.В., ул. Старомосковская, д.7,
т. (4862) 54-36-07
- г. Оренбург** ИП Ефремов А.А., пер. Станочный д.11,
т. (950) 186-00-63
- г. Орск** ИП Чернова Э. Ш., ул. Станиславского д. 52 Б,
т. 8(3537) 22-31-62
- г. Пенза** ООО "Анкор", ул. Гладкова, д.10
т. (8412) 56-65-69
- г. Пермь** ИП Охапкина О.А., Решетниковский спуск
д.1, т. (342) 235-27-97, 238-58-05, 238-58-09
- г. Петрозаводск** ООО "ГлавРемонт", ул. Попова д.7,
т. (8142)798-798 доб. 5133
- г. Ростов-на-Дону** АСЦ "Сезон" (ИП Акопян А. Д.),
пер. Якутский, д.13, т. (863) 261-26-86
- г. Рязань** ООО "Гарант-сервис", ул. Ленинского
Комсомола, д. 5, т. (4912) 76-88-01, 76-34-83
- г. Самара** ООО "Зурбаган", ул. Красных Коммунаров
д. 17, литера А1, офис 2, т. (846) 995-35-70

- г. Самара** АСЦ "СамараТехСервис" (ИП Мальшет М.А.)
ул. Ново-Садовая д. 244 Б, т. (919) 808-25-24
- г. Самара** СЦ "Магазин ВС" пр-т Кирова д. 24 корпус
40, т. (846) 930-90-55
- г. Санкт-Петербург** ООО "Бензолюкс", ул. Калинина
д. 13 офис 311, т. (812) 331-56-55
- г. Саранск** ООО "Домовой Саранск", ул. Рузаевская
д.36А, т. (8342) 25-68-68, 25-68-80,
- г. Саратов** ООО "СЕРВИС ГРУП", ул. Астраханская
д. 43, стр. 3, т. (8452) 50-52-38
- г. Серов** АСЦ "Мастер +", ул. Зеленая д.10,
т. (34385) 60-666
- г. Сочи** АСЦ "Триада Техно" (ИП Семенченко Т.В.),
ул. Юных Ленинцев 10/2, т. (862) 264-87-68
- г. Стерлитамак** ИП Исаев А. В., ул. Худайбердина
202 а, т. (3473) 41-41-19
- г. Тольятти** ИП Кузин В. В., ул. Офицерская д. 46, 4
этаж, пом. № 497, т. (937)181-98-42, (937)181-98-43
- г. Томск** ИП Антипов О. М., Иркутский пр-д, д.1,
т. (3822) 65-84-41, 65-84-42
- г. Тверь** ООО Магазин №40 «Промтовары», ул.
Луначарского, д.4, т. (4822) 41-99-66
- г. Тула** СЦ "Арсенал сервис" (ИП Харламова В.П.),
ул. Щегловская Засека д. 14, т. (4872) 41-92-66
- г. Тюмень** ООО "Монолит", ул. Респубики 207А, стр 1,
т. (3452) 69-60-44, 69-61-17, 69-60-41
- г. Улан-Удэ** ООО "Проф-И", ул. Ботаническая, д. 70,
т. (3012) 460-5-69, 55-99-05
- г. Уфа** АСЦ "ДиС сервис" (ИП Тикеева Ф.Х.), ул.
Силикатная, д.27, т. (347) 273-04-18
- г. Хабаровск** АСЦ "Сервис-Мастер" (ИП Сергеева
Т.М.) ул. Строительная, 18, литер 3, т. (4212) 63-41-08
- г. Челябинск** СЦ "Дебис" (ООО "Альфа Спецодежда")
ул. Молодогвардейцев, д.7, т. (351) 792-34-62
- г. Энгельс** АСЦ "МастерСервис" (ИП Милехин А.В.),
ул. Маяковского, д. 10, т. (8453) 76-80-96
- г. Ярославль** СЦ "Профессионал" (ИП Синицин Д.А.),
ул Чехова д. 19, т. (4852) 72-14-14, (901) 985-82-71

Полный список авторизованных сервисных центров
указан на сайтах:

<http://www.hyundai-compressors.ru>

<http://www.hyundai-direct.ru>

Для
заметок

Для
заметок

УСЛОВИЯ ГАРАНТИИ

Гарантийный срок начинается со дня продажи Изделия и составляет 3 года на электроинструмент и автомобильные аксессуары (компрессоры и зарядные устройства), 2 года на цепные бензопилы, 1 год на садово-парковую и силовую технику (мотопомпы, компрессоры, электрогенераторы). В течение гарантийного срока устраняются бесплатно неисправности, возникшие из-за применения некачественного материала при производстве и дефекты сборки, допущенные по вине производителя. Гарантия вступает в силу только при правильном заполнении гарантийного талона и отрезных купонов. Изделие принимается в ремонт в чистом виде, полной комплектности.

Дата изготовления указана на упаковке.

ГАРАНТИЯ НЕ РАСПРОСТРАНЯЕТСЯ:

- на механические повреждения (трещины, сколы и т.д.) и повреждения, вызванные воздействием агрессивных сред, попаданием инородных предметов внутрь изделия и вентиляционные решетки, а также на повреждения, наступившие вследствие неправильного хранения (коррозия металлических частей);
- на неисправности, возникшие вследствие перегрузки изделия или неправильной эксплуатации, применения изделия не по назначению, а также при нестабильности параметров электросети, превышающих нормы, установленные ГОСТ Р 54149-2010. Безусловными признаками перегрузки изделия являются оплавление или изменение цвета деталей вследствие воздействия высокой температуры, одновременный выход из строя двух и более узлов одновременно, задиры на поверхностях цилиндра или поршня, разрушение поршневых колец, шатунных вкладышей. Также гарантийные обязательства не распространяются на выход из строя автоматического регулятора напряжения электрогенераторов вследствие неправильной эксплуатации;
- на неисправности, вызванные засорением топливной или охлаждающей систем;
- на быстроизнашиваемые части (угольные щетки, ремни, резиновые уплотнители, сальники, амортизаторы, пружины сцепления, свечи зажигания, глушители, форсунки, шкивы, направляющие ролики, тросы, ручные стартеры, зажимные патроны, цанги, съемные аккумуляторы, фильтрующие и предохранительные элементы, смазку, сменные приспособления, оснастку, ножи, буры и т.п.);
- на электрические кабели с механическими и термическими повреждениями;
- на изделие, вскрывавшееся или отремонтированное вне авторизованного сервисного центра. Признаками вскрытия изделия вне авторизованного сервисного центра являются в том числе заломы шлицевых частей крепежных элементов;
- на профилактику, обслуживание изделия (чистка, промывка, смазка и т.п.), установку и настройку изделия;
- в случае естественного износа изделия (выработка ресурса);
- на неисправности, возникшие при использовании изделия для нужд, связанных с осуществлением предпринимательской деятельности;
- в случае если гарантийный талон не заполнен или отсутствует печать (штамп) Продавца;
- при отсутствии подписи владельца на гарантийном талоне.

HYUNDAI

ГАРАНТИЙНЫЙ ТАЛОН

Изделие, модель _____

Серийный номер

Торговая организация _____

М.П.

Дата продажи

Инструкцию на русском языке получил. Изделие получено в исправном состоянии, в полной комплектности. С условиями гарантии ознакомлен и согласен.

Подпись покупателя _____ /Ф.И.О. Покупателя _____



ЗАПОЛНЯЕТСЯ ПРИ ПРОДАЖЕ

ЗАПОЛНЯЕТСЯ ПРИ ПРОДАЖЕ

ЗАПОЛНЯЕТСЯ ПРИ ПРОДАЖЕ

HYUNDAI

HYUNDAI

HYUNDAI

ИЗДЕЛИЕ _____

МОДЕЛЬ _____

ТОРГОВАЯ
ОРГАНИЗАЦИЯ _____

ДАТА ПРОДАЖИ _____

М.П.

ИЗДЕЛИЕ _____

МОДЕЛЬ _____

ТОРГОВАЯ
ОРГАНИЗАЦИЯ _____

ДАТА ПРОДАЖИ _____

М.П.

ИЗДЕЛИЕ _____

МОДЕЛЬ _____

ТОРГОВАЯ
ОРГАНИЗАЦИЯ _____

ДАТА ПРОДАЖИ _____

М.П.

The image features a background of several interlocking gears of varying sizes, rendered in a light gray outline style. A vertical dashed blue line runs down the right side of the page, and two horizontal dashed blue lines intersect it, creating a grid-like structure. The text 'НУҚРДА!' is repeated three times, once in each of the three rectangular sections created by the horizontal lines.

НУҚРДА!

НУҚРДА!

НУҚРДА!

HYUNDAI POWER PRODUCTS

Licensed by
Hyundai Corporation
Korea

Полный каталог продукции и все авторизованные сервисные центры на
<http://www.hyundai-compressors.ru>
<http://www.hyundai-direct.ru>