

HYUNDAI

Owners manual

Intelligent Battery Charger

HY 400



- RU** Руководство пользователя
Интеллектуальное зарядное устройство
- UA** Інструкція з експлуатації
Інтелектуальний зарядний пристрій
- LV** Eksploatācijas instrukcija
Inteligentais lādētājs
- LT** Naudojimo žinynas
Išmanusis įkrovėjas
- EE** Kasutusjuhend
Intelligent laadija

RU

3

Производитель оставляет за собой право на внесение изменений в конструкцию, дизайн и комплектацию изделий. Изображения в инструкции могут отличаться от реальных узлов и надписей на изделии.

UA

10

Виробник залишає за собою право внесення змін в конструкцію, дизайн і комплектацию виробів. Зображенні в інструкції може відрізнятися від реальних вузлів і надписів на виробі.

LV

17

Ražotājam ir tiesības veikt izmaiņas izstrādājuma dizainā, konstrukcijā un pilnajā komplektācijā. Šajā instrukcijā publicētie attēli var atšķirties no faktiskajām izstrādājuma detaļām un marķējumiem.

LT

24

Gamintojas pasilieka teisę keisti gaminių konstrukciją, dizainą ir komplektavimą. Instrukcijoje pateikti vaizdai gali skirtis nuo tikrų mazgų ir gaminių žymėjimų.

EE

31

Tootja jätab endale õiguse teha toote disainis, ehituses ja komplektis muudatusi. Käesolevas juhendis olevad pildid võivad toote tegelikest koostudest ja märgistustest erineda.

RU

Перед началом эксплуатации внимательно прочитайте руководство пользователя

UA

Перед використанням продукту уважно ознайомтесь з цим посібником по експлуатації

LV

Pirms speka aprīkojuma ekspluatācijas nepieciešams uzmanīgi izlasīt instrukciju

LT

Prieš pradėdami naudoti elektros įrangą, būtinai atidžiai perskaitykite šį žinyną

EE

Enne elektriseadmete kasutamist tuleb lugeda hoolikalt kasutusjuhendit

ОГЛАВЛЕНИЕ

1. Примечания	3
2. Предисловие.....	3
3. Технические характеристики.....	4
4. Комплектность.....	4
5. Информация по безопасности.....	4
6. Зарядка батареи	6
7. Общий вид изделия HY 400 и его особенности.....	7
8. Работа с устройством	7
9. Уход за зарядным устройством	9
10. Кды ошибок	9

ПРИМЕЧАНИЯ

Серийный номер изделия Hyundai на табличке, расположенной на изделии, содержит информацию о дате его производства:

1. Год изготовления
2. Первая буква наименования модели
3. Техническая информация
4. Месяц изготовления
5. Серийный номер

15ST0600001

1 2 3 4 5

Расшифровка примера: изготовлено в июне 2015 года.

ПРЕДИСЛОВИЕ

Благодарим Вас за приобретение интеллектуального зарядного устройства HYUNDAI.

В данном руководстве содержится описание техники безопасности и процедур по обслуживанию и использованию данного устройства.

Все данные в Руководстве пользователя содержат самую свежую информацию, доступную к моменту печати. Просим принять во внимание, что некоторые изменения, внесенные производителем, могут быть не отражены в данном руководстве. А также изображения и рисунки могут отличаться от реального изделия. При возникновении проблем используйте полезную информацию, расположенную в конце руководства.

ТЕХНИЧЕСКИЕ ХАРАКТЕРИСТИКИ

Интеллектуальное зарядное устройство		НУ 400
Входное напряжение	В	220-240
Выходное зарядное напряжение	В	12 / 6
Номинальный зарядный ток	А	0.7
Максимальный зарядный ток	А	1 / 4

Изделия соответствуют требованиям:

ТР ТС 004/2011 «О безопасности низковольтного оборудования»;

ТР ТС 020/2011 «Электромагнитная совместимость технических средств».

КОМПЛЕКТНОСТЬ

1. Интеллектуальное зарядное устройство.....	1 шт.
2. Руководство пользователя.....	1 шт.
3. Гарантийный талон	1 шт.
4. Упаковка.....	1 шт.

ИНФОРМАЦИЯ ПО БЕЗОПАСНОСТИ

Указания по технике безопасности

- Внимательно изучите инструкцию перед тем, как приступить к использованию прибора. Нарушение правил использования прибора может привести к поражению электрическим током, возгоранию и серьезным травмам.
- Не допускается пользование прибором детьми без присмотра взрослых.
- Работа со свинцово-кислотной батареей опасна. В процессе зарядки аккумуляторные батареи выделяют взрывоопасный гремучий газ. Внимательно изучите и сохраните данную инструкцию для дальнейшего использования. Крайне важно строго следовать данной инструкции при каждом использовании прибора.
- Перед тем как приступить к зарядке, внимательно изучите не только инструкцию к данному зарядному устройству, но также инструкцию производителя Вашей аккумуляторной батареи и приборов, находящихся в непосредственной близости от места зарядки.
- Используйте зарядное устройство только в сухом проветриваемом помещении. Не допускайте попадания влаги или капель жидкости на прибор.

Общие положения

- Используйте зарядное устройство для зарядки только свинцово-кислотных аккумуляторных батарей.



Запрещается использовать зарядное устройство для других типов батарей, так как это может причинить вред здоровью людей и ущерб имуществу.

- Используйте только те принадлежности, которые входят в комплект данного устройства. Применение любых других принадлежностей может привести к поражению электрическим током или другим повреждениям.

- Производите отключение зарядного устройства путём извлечения вилки питания из розетки. Никогда не тяните за шнур питания, это может привести к травмам.
- Запрещено пользоваться зарядным устройством с повреждёнными проводами.
- Не используйте зарядное устройство, если оно было повреждено в результате падения или имеет любые другие признаки повреждения.

Запрещается разбирать устройство. Для проведения ремонтных работ обращайтесь в авторизованные сервисные центры.



- Отключите зарядное устройство от сети питания перед проведением любых манипуляций с ним.
- Избегайте использования шнуров удлинителей, кроме случаев, когда это необходимо. Использование неподходящего удлинительного шнура может привести к пожару или поражению электрическим током. Если удлинитель всё же используется, убедитесь, что: удлинитель исправен, розетка на удлинителе соответствует типу вилки шнура питания зарядного устройства, сечение провода удлинителя соответствует электрической нагрузке.
- Используйте зарядное устройство только в хорошо вентилируемом помещении!

*Никогда не заряжайте аккумуляторные батареи в закрытых помещениях! **Взрывоопасно!***



- Во время зарядки располагайте зарядное устройство как можно дальше от аккумуляторной батареи.
- Не используйте зарядное устройство под дождём, снегом или во влажных помещениях.

Никогда не пытайтесь зарядить батарею с замёрзшим электролитом! Если батарея замёрзла, сначала перенесите её в тёплое помещение, заряжайте после нагревания аккумулятора до положительных температур.



- Не допускайте попадания капель кислоты на зарядное устройство или его части.
- Не ставьте аккумулятор на зарядное устройство.
- Не кладите зарядное устройство на аккумуляторную батарею. Кислотные испарения приводят к коррозии и повреждению зарядного устройства или его частей.
- Не допускайте соприкосновения контактных клемм при включённом зарядном устройстве.
- Не запускайте двигатель автомобиля, не отсоединив зарядное устройство от аккумулятора.

Личная безопасность

- Используйте защитные очки и спец. одежду при работе с кислотными аккумуляторами.
- При работе с кислотными аккумуляторами убедитесь, что Вы находитесь в зоне прямой видимости и Вам готовы прийти на помощь в случае необходимости.
- Держите наготове воду и мыло на случай попадания кислоты в глаза или на одежду. Немедленно промойте глаза или кожу большим количеством воды с мылом, если на них попала кислота. Срочно обратитесь к врачу.

Не прикасайтесь к глазам и лицу во время работы с аккумулятором. Микрокапли кислоты могут попасть в глаза или на кожу. Если Вы почувствовали жжение – немедленно промойте глаза или кожу большим количеством воды с мылом. Срочно обратитесь к врачу.



- Снимите все металлические предметы (кольца, часы, браслеты, цепочки и т.д.) при работе с аккумуляторами. Металлические предметы могут вызвать короткое замыкание, нанести вред Вам и Вашему автомобилю. Сила тока при коротком замыкании достаточна, чтобы приварить металлический предмет!

- Будьте осторожны, не роняйте металлические инструменты на батарею. Искры, возникающие в результате короткого замыкания, могут послужить причиной взрыва горючих газов!
- Все работы с аккумуляторными батареями производите в хорошо вентилируемых помещениях.

Никогда не курите и не используйте открытое пламя или искрящие приборы вблизи заряжающегося аккумулятора. В процессе зарядки батареи выделяют взрывоопасный гремучий газ!

ЗАРЯДКА БАТАРЕИ

- Располагайте шнуры зарядного устройства так, чтобы исключить их повреждение дверями, крышкой капота или другими частями автомобиля.



Будьте осторожны вблизи ремней, вентилятора радиатора и других частей автомобиля. Соблюдайте полярность подключения батареи. Положительный контакт обычно помечен знаком «+» и имеет бóльший диаметр.

- Определите, какой из контактов батареи подключён к «массе» (корпусу автомобиля). В большинстве автомобилей это отрицательный «-» контакт.
- В таком случае подключите красную клипсу зарядного устройства к положительному «+» контакту аккумулятора, а чёрную клипсу – к корпусу автомобиля или двигателя. Избегайте подключения клипс вблизи карбюратора, топливопроводов.



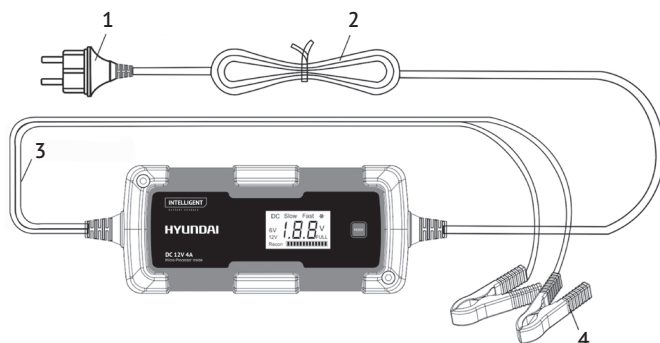
В автомобилях с обратной полярностью подключения батареи – подключайте отрицательный контакт (чёрная клипса) зарядного устройства к «-» контакту аккумулятора, а положительный (красная клипса) – к корпусу автомобиля.

- Избегайте подключения клипс вблизи карбюратора, топливопроводов.
- Отключение зарядного устройства производится путём отключения шнура питания от сети 220В, а уже затем отключения клипс от батареи.
- Не пытайтесь заряжать батарею при работающем двигателе! Это может привести к поломке автомобиля и выходу из строя зарядного устройства.



Внимание! Не пытайтесь заряжать замёрзшие батареи!

ОБЩИЙ ВИД ИЗДЕЛИЯ НУ 400 И ЕГО ОСОБЕННОСТИ



1. Штепсельная вилка
2. Сетевой кабель
3. Зарядный кабель
4. Клеммы подключения к аккумуляторной батарее

РАБОТА С УСТРОЙСТВОМ

- Подключите зарядное устройство к аккумуляторной батарее. Соблюдайте полярность подключения! Красная клемма должна быть подключена к положительному контакту аккумулятора (+), чёрная — к отрицательному (-).
- Подключите шнур питания к розетке 220В. После подключения к сети питания включится подсветка ЖК индикатора.

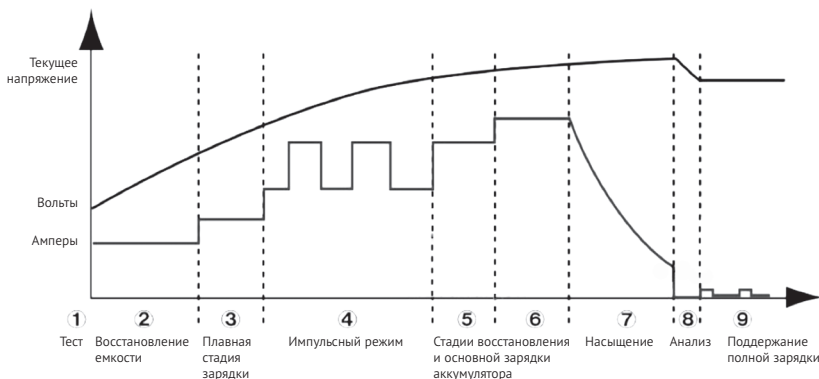


Выберите необходимый режим зарядки, последовательно нажимая кнопку MODE. Переключение между режимами производится путём однократного нажатия на кнопку.

- После завершения зарядки отключите шнур питания от сети и снимите клеммы с аккумулятора.

Режимы работы

Процесс зарядки происходит в 9 этапов. Смена этапов и их длительности происходит автоматически и определяется встроенным микропроцессором.





Индикация	Функция
	Кнопка выбора режима зарядки.
	Напряжение батареи.
	Замените батарею.
	Медленный режим: 14.4В/1.0А Данный режим обычно используется для всех типов 12В батарей ёмкостью менее 20 А/ч.
	Быстрый режим 14.4В/4.0А Данный режим обычно используется для всех типов 12В батарей ёмкостью менее 80А/ч.
	Зимний режим 14.7В/4.0А Данный режим рекомендован для зарядки при температурах ниже +5°C. Также он рекомендован для большинства AGM аккумуляторов.
	Режим 7.5В/4.0А Данный режим обычно используется для всех типов 6В батарей ёмкостью менее 80 А/ч.
	Индикация хода зарядки. Данный индикатор показывает состояние процесса зарядки. По окончании зарядки появляется надпись «FULL» (полностью заряжен).

УХОД ЗА ЗАРЯДНЫМ УСТРОЙСТВОМ

Зарядное устройство прослужит Вам долгие годы при соблюдении простых правил ухода:

- Протирайте насухо клипсы зарядного устройства после каждого использования. Капли электролита или эксплуатационных жидкостей автомобиля вызывают быструю коррозию металлических частей клипсы.
- Протирайте корпус зарядного устройства мягким чистым материалом от любых загрязнений.
- Аккуратно сворачивайте провода зарядного устройства во время хранения. Не допускайте использования зарядного устройства в случае наличия любых повреждений шнуров. Замену электрических шнуров производите только в авторизованных сервисных центрах.

КОДЫ ОШИБОК

F1	<ul style="list-style-type: none"> • Клеммы не подключены. • Короткое замыкание. • Обратная полярность.
F2	Клеммы отсоединились во время зарядки.
F3	Напряжение батареи выше нормального.
F4	Замените батарею.

Функция памяти

В случае перебоев в электропитании или случайного отключения сетевого штекера от сети зарядное устройство перейдёт в режим ожидания. Режим зарядки и статус будут записаны в память зарядного устройства. После включения электропитания процесс зарядки возобновится с той же ступени, на которой он был прерван.

ЗМІСТ

1. Примітки.....	10
2. Передмова.....	10
3. Технічні характеристики.....	11
4. Комплектність.....	11
5. Вказівки з техніки безпеки.....	11
6. Зарядка батареї.....	13
7. Загальний вигляд виробу HY 400 і його особливості.....	14
8. Робота з пристроєм	14
9. Догляд за зарядним пристроєм.....	16
10. Коди помилок	16

ПРИМІТКИ

Серійний номер виробу HYUNDAI на таблиці, розташованій на виробі, містить інформацію про датийого виробництва:

1. Рік виготовлення
2. Перша буква назви моделі
3. Технічна інформація
4. Місяць виготовлення
5. Серійний номер

15ST0600001

1	2	3	4	5	

Розшифровка прикладу: виготовлено в червні 2015 року.

ПЕРЕДМОВУ

Дякуємо Вам за придбання інтелектуального зарядного пристрою HYUNDAI.

У цьому посібнику міститься опис техніки безпеки і процедур по обслуговуванню і використанню даного пристрою.

Всі дані в Керівництві користувача містять найсвіжішу інформацію, доступну на момент друку. Просимо взяти до уваги, що деякі зміни, внесені виробником можуть бути не відображені в даному керівництві. А також зображення і малюнки можуть відрізнятися від реального виробу. При виникненні проблем використовуйте корисну інформацію, розташовану в кінці керівництва.

ТЕХНІЧНІ ХАРАКТЕРИСТИКИ

Інтелектуальний зарядний пристрій		HY 400
Вхідна напруга	V	220-240
Вихідна зарядна напруга	V	12 / 6
Номінальний зарядний струм	A	0.7
Максимальний зарядний струм	A	1 / 4

Товар відповідає технічним регламентам для даного виду продукції.

КОМПЛЕКТНІСТЬ

- Інтелектуальний зарядний пристрій..... 1 шт.
- Інструкція користувача..... 1 шт.
- Гарантійний талон..... 1 шт.
- Упаковка..... 1 шт.

ВКАЗІВКИ З ТЕХНІКИ БЕЗПЕКИ.

Вказівки з техніки безпеки

- Уважно вивчіть інструкцію перед тим, як приступити до використання приладу. Порушення правил використання приладу може призвести до ураження електричним струмом, займання і серйозних травм.
- Не допускається користування приладом дітьми без нагляду дорослих.
- Робота зі свинцево-кислотної батареєю небезпечна. В процесі зарядки акумуляторні батареї виділяють вибухонебезпечний гримучий газ. Уважно вивчіть і збережіть цю інструкцію для подальшого використання. Вкрай важливо суворо дотримуватися даної інструкції при кожному використанні приладу.
- Перед тим як приступити до зарядки уважно вивчіть не тільки інструкцію до даного зарядного пристрою, але також інструкцію виробника вашої акумуляторної батареї і приладів, що знаходяться в безпосередній близькості від місця зарядки.
- Використовуйте зарядний пристрій лише в сухому провітрюваному приміщенні. Не допускайте попадання вологи або крапель рідини на прилад.

Загальні положення.

- Використовуйте зарядний пристрій для зарядки тільки свинцево-кислотних акумуляторних батарей.

Забороняється використовувати зарядний пристрій для інших типів батарей, так як це може завдати шкоди здоров'ю людей і збиток майну.



- Використовуйте тільки ті прилади, які входять в комплект даного пристрою. Застосування будь-яких інших аксесуарів може призвести до ураження електричним струмом або інших ушкоджень.
- Проводьте відключення зарядного пристрою шляхом вилучення вилки живлення з розетки. Ніколи не тягніть за шнур живлення, це може привести до травм.
- Заборонено користуватися зарядним пристроєм з пошкодженими проводами.

- Не використовуйте зарядний пристрій якщо він був пошкоджений в результаті падіння або має будь-які інші ознаки пошкодження.



Забороняється розбирати пристрій. Для проведення ремонтних робіт звертайтеся в авторизовані сервісні центри.

- Вимкніть зарядний пристрій від мережі живлення перед проведенням будь-яких маніпуляцій з ним.
- Уникайте використання шнурів подовжувачів крім випадків, коли це необхідно. Використання невідповідного подовжуючого шнура може призвести до пожежі або ураження електричним струмом. Якщо подовжувач все ж використовується, переконайтеся, що: подовжувач справний, розетка на подовжувачі відповідають типу вилки шнура живлення зарядного пристрою, перетин дроту подовжувача відповідає електричному навантаженню.
- Використовуйте зарядний пристрій лише в добре вентилярованому приміщенні!



*Ніколи не заряджайте акумуляторні батареї в закритих приміщеннях! **Вибухонебезпечно!***

- Під час зарядки розташуйте зарядний пристрій якомога далі від акумуляторної батареї.
- Не використовуйте зарядний пристрій під дощем, снігом або у вологих приміщеннях.



Ніколи не намагайтеся зарядити батарею з замерзлим електролітом! Якщо батарея замерзла, спочатку перенесіть її в тепле приміщення, заряджайте після нагрівання акумулятора до температури вище 15 °C.

- Не допускайте попадання крапель кислоти на зарядний пристрій або його частини.
- Не ставте акумулятор на зарядний пристрій.
- Не кладіть зарядний пристрій на акумуляторну батарею. Кислотні випаровування призводять до корозії і пошкодження зарядного пристрою або його частин.
- Уникайте контакту контактних клем при увімкненому зарядному пристрої.
- Не заводьте двигун автомобіля, не від'єднавши зарядний пристрій від акумулятора.

Особиста безпека

- Використовуйте захисні окуляри і спеціальний одяг при роботі з кислотними акумуляторами.
- При роботі з кислотними акумуляторами, будьте впевнені, що Ви перебуваєте в зоні прямої видимості і Вам готові прийти на допомогу в разі потреби.
- Тримайте напоготові воду і мило на випадок потрапляння кислоти в очі або на одяг. негайно промийте очі або шкіру великою кількістю води з милом, якщо на них потрапила кислота. негайно зверніться до лікаря.



Не торкайтеся до очей і обличчя під час роботи з акумулятором. Мікро краплі кислоти можуть потрапити в очі або на шкіру. Якщо Ви відчули печіння -негайно промийте очі або шкіру великою кількістю води з милом. негайно зверніться до лікаря.

- Зніміть всі металеві предмети (кільця, годинник, браслети, ланцюжки і т.д.) при роботі з акумуляторами. Металеві предмети можуть викликати коротке замикання, завдати шкоди Вам і вашому автомобілю. Сила струму при короткому замиканні достатня щоб приварити металевий предмет!
- Будьте обережні, не кидайте металеві інструменти на батарею. Іскри, що виникають в результаті короткого замикання, можуть послужити причиною вибуху горючих газів!
- Всі роботи з акумуляторними батареями робіть в добре вентиляваних приміщеннях.

Ніколи не паліть і не використовуйте відкритий вогонь або прилади, що продукують іскри, поблизу заряджаючого акумулятора. В процесі зарядки батареї виділяють вибухонебезпечний гримучий газ!



ЗАРЯДКА БАТАРЕЇ

- Розташуйте шнури зарядного пристрою так щоб виключити їх пошкодження дверима, кришкою капота або іншими частинами автомобіля.

Будьте обережні поблизу ременів, вентилятора радіатора і інших частин автомобіля. Дотримуйтесь полярності підключення батареї. Позитивний контакт зазвичай позначений знаком «+» і має більший діаметр.



- Визначте який з контактів батареї підключений до «маси» (корпусу автомобіля). У більшості автомобілів це негативний «-» контакт.
- В такому випадку підключіть червону кліпсу зарядного пристрою до позитивного «+» контакту акумулятора, а чорну кліпсу до корпусу автомобіля або двигуна. Уникайте підключення кліпс поблизу карбюратора, паливопроводів.



В автомобілях зі зворотною полярністю підключення батареї – підключайте негативний контакт (чорна кліпса) зарядного пристрою до «-» контакту акумулятора, а позитивний (червона кліпса) до корпусу автомобіля. Уникайте підключення кліпс поблизу карбюратора, паливопроводів.

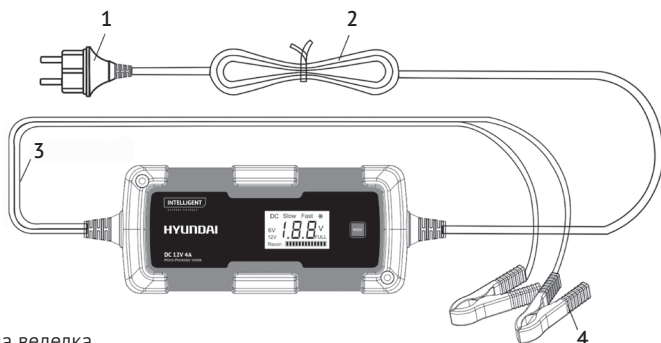


- Уникайте підключення кліпс поблизу карбюратора, паливо проводів.
- Відключення зарядного пристрою проводиться шляхом відключення шнура живлення від мережі 220В, а вже потім відключення кліпс від батареї.
- Не намагайтеся заряджати батарею при працюючому двигуні! Це може привести до поломки автомобіля і виходу з ладу зарядного пристрою.

УВАГА! Не намагайтеся зарядити батарею із замерзлим електролітом.



ВИД ВИРОБУ НУ 400 ТА ЙОГО ОСОБЛИВОСТІ



1. Штепсельна веделка
2. Мережевий кабель
3. Зарядний кабель
4. Клеми підключення до акумуляторної батареї

РОБОТА З ПРИСТРОЄМ

- Підключіть зарядний пристрій до акумуляторної батареї. Дотримуйтесь полярності підключення! Червона клема повинна бути підключена до позитивного контакту акумулятора (+), чорна до негативного (-).
- Підключіть зарядний пристрій до розетки змінного струму. LED-дисплей загориться.

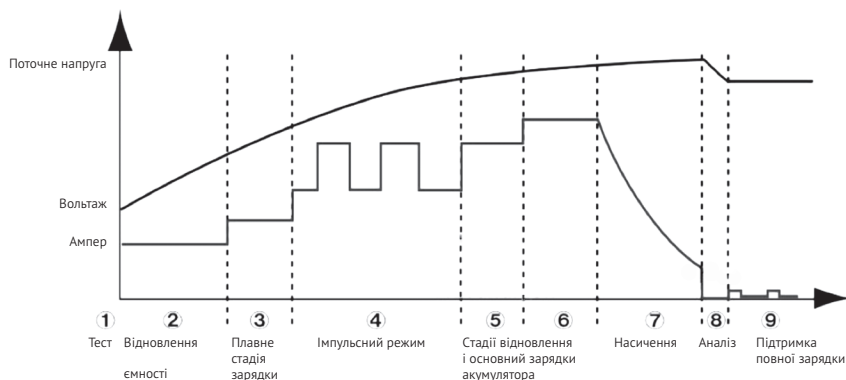


Натисніть кнопку MODE для вибору програми зарядки. Виберіть налаштування, натиснувши та утримуючи кнопку, вибравши необхідний режим – відпустіть кнопку і пристрій почне заряджувати батарею.

- Припиніть зарядку в будь-який час, відключивши кабель живлення від електричної розетки.

Режими роботи

Процес зарядки відбувається в 9 етап. Зміна етапів і їх тривалості відбувається автоматично і визначається вбудованим мікропроцесором.



Типи батареї та налаштування



Індикація	Функція
	Для вибору чи зміни програми зарядки.
	Вольтаж батареї
	Відновлення батареї
	12В Повільний режим 14.4В/1.0А Цей режим зазвичай використовується для всіх типів 12-ти вольтових батарей <20 А/год
	12В Швидкий режим: 14.4В/4.0А Цей режим зазвичай використовується для всіх типів 12-ти вольтових батарей <80 А/год
	Зимовий режим: 14.7В/4.0А Це налаштування рекомендовано для батарей з температурою нижче 5°C. Також підходить для багатьох AGM батарей
	Режим 7.5В/4.0А Цей режим зазвичай використовується для всіх типів 6-ти вольтових батарей <80 А/год
	Індикатор статусу батареї Це позначення показує рівень зарядки батареї. Коли батарея повністю заряджена, з'явиться напис «FULL».

ДОГЛЯД ЗА ЗАРЯДНИМ ПРИСТРОЄМ

Зарядний пристрій прослужить Вам довгі роки при дотриманні простих правил догляду:

- Протирайте насухо кліпси зарядного пристрою після кожного використання. Краплі електроліту або експлуатаційних рідин автомобіля викликають швидку корозію металевих частин кліпси.
- Протирайте корпус зарядного пристрою м'яким чистим матеріалом від будь-яких забруднень
- Акуратно звертайте зарядний пристрій під час зберігання. Не допускайте використання зарядного пристрою в разі наявності будь-яких ушкоджень шнурів. Заміну електричних шнурів проводьте тільки в авторизованих сервісних центрах.

КОДИ ПОМИЛОК

F1	<ul style="list-style-type: none"> • Клеми не під'єднано. • Коротке замикання. • Неправильна полярність.
F2	Від'єднано клеми піч час зарядки.
F3	Занадто високий вольтаж батареї.
F4	Несправна батарея.

Функція пам'яті

Це зарядний пристрій має функцію пам'яті. При наступній зарядці, він повернеться в останній режим, обраний користувачем, коли зарядний пристрій було підключено.

SATURS

1. Piezīmes	17
2. Priekšvārds	17
3. Tehniskie parametri	18
4. Pabeigtība	18
5. Svarīgas drošības norādes	18
6. Akumulatora transportlīdzekļa akumulatoru	20
7. Produkta pārskats HY 400 un tā funkciju	21
8. Darbs ar ierīci	21
9. Kopšana un apkope	23
10. Defektu kodi	23
11. EC declaration of conformity	23

PIEZĪMES

Sērijas numurs izstrādājumi, Hyundai ir uz plāksnītes, kas izvietota uz izstrādājuma, kas satur informāciju par datumu, ražošanas:

1. Izgatavošanas gads
2. Pirmais burts nosaukumu un modeli
3. Tehniskā informācija
4. Izgatavošanas mēnesi
5. Sērijas numurs

15ST0600001

1	2	3	4	5					

Atšifrējums piemērs: izgatavots jūnijā 2015. gadam.

PRIEKŠVĀRDS

Paldies, ka izvēlējāties Smart lādētājs HYUNDAI.

Šī rokasgrāmata apraksta drošības un uzturēšanas kārtību, kā arī šīs ierīces lietošanu.

Visi dati lietotāja rokasgrāmatā ir jaunāko pieejamo poligrāfijas laika informāciju. Lūdzu, ņemiet vērā, ka dažas no izmaiņām, ko ražotājs var neatspoguļoties šajā rokasgrāmatā. Kā arī attēlus un zīmējumus var atšķirties no faktiskā produktu. Ja Jums ir problēmas, izmantojot noderīgu informāciju, kas atrodas beigās rokasgrāmatā.

TEHNISKIE PARAMETRI

Inteliģentais lādētājs		HY 400
Ieejas spriegums	V	220-240
Izejas spriegums lādētājs	V	12 / 6
Nominālā lādēšanas strāva	A	0.7
Maksimālā uzlādes strāva	A	1 / 4

PABEIGTĪBA

1. Inteliģentais lādētājs 1 шт.
2. lietotāja rokasgrāmata..... 1 шт.
3. Garantijas karte..... 1 шт.
4. Iepakošana..... 1 шт.

SVARĪGAS DROŠĪBAS NORĀDES

Drošības norādījumi

- Šo ierīci nedrīkst izmantot personas (tajā skaitā bērni) ar ierobežotām fiziskajām, maņu vai garīgajām spējām vai kurām nav attiecīgas pieredzes un zināšanu, izņemot gadījumus, kad šādas personas atrodas par viņu drošību atbildīgās personas uzraudzībā vai ja šī persona tās apmācījusi ierīces izmantošanā. Jāpieskata, lai bērni neizmanto tuvu kā rotaļlietu.
- Strādāt svina un skābes akumulatora tuvumā ir bīstami. Normālas ekspluatācijas apstākļos akumulatori ģenerē sprādzienbīstamas gāzes. Šī iemesla dēļ ir ārkārtīgi svarīgi ik reizi pirms uzlādes ierīces izmantošanas izlasīt šo instrukciju un precīzi ievērot tajā sniegtās norādes.
- Lai samazinātu akumulatora eksplozijas risku, ievērojiet šīs, kā arī akumulatora ražotāja sniegtās norādes, kā arī norādes, ko sniedz izmantošanai akumulatora tuvumā paredzētā aprīkojuma ražotājs. Apskatiet uz šiem izstrādājumiem un uz dzinēja attēlotos brīdinājuma apzīmējumus.
- Uzlādes ierīci izmantojiet tikai iekšstelpās. Nepakļaujiet uzlādes ierīci lietus iedarbībai.

Vispārīgie drošības noteikumi

- Uzlādes ierīci izmantojiet tikai SVINA UN SKĀBES akumulatoru uzlādei.



Neizmantojiet akumulatoru uzlādes ierīci cita veida akumulatoru uzlādei, kuri var eksplodēt, radot ievainojumus cilvēkiem un sabojājot īpašumu.

- Izmantojiet tikai ražotāja ieteiktos vai tirgotos piederumus. Izmantojot neieteiktus piederumus, var izcelties ugunsgrēks, tikt radīts elektriskās strāvas trieciens vai nodarīti savainojumi.
- Atvienojot akumulatoru uzlādes ierīci no strāvas padeves, kontaktdakšu no rozetes izņemiet, turot aiz tās, nevis aiz vada. Raušana aiz vada var izraisīt vada vai kontaktdakšas bojājumus.
- Neizmantojiet uzlādes ierīci, ja bojāts tās vads vai kontaktdakša. Nekavējoties nomainiet vadu.
- Neizmantojiet uzlādes ierīci, ja tā saņēmusi spēcīgu triecienu, tikusi nomesta zemē vai kā citādi bojāta. Nogādājiet to pie kvalificēta profesionāla pārbaudes un remonta veikšanai.

Neizjauciet uzlādes ierīci. Kad nepieciešama tās apkope vai remonts, nogādājiet to pie kvalificēta profesionāļa. Nepareizas montāžas rezultātā varat gūt elektriskās strāvas triecienu vai arī var izcelties ugunsgrēks.



- Lai samazinātu elektriskās strāvas trieciena gūšanas risku, pirms tās apkopes vai tīrīšanas atvienojiet uzlādes ierīci no strāvas padeves.
- Neizmantojiet pagarinātāja vadu, ja bez tā var iztikt. Neatbilstoša pagarinātāja vada izmantošanas dēļ varat gūt elektriskās strāvas triecienu vai arī var izcelties ugunsgrēks. Ja nepieciešams izmantot pagarinātāja vadu, pārlicinieties, ka:
Pagarinātāja vada kontaktdakšas kontakti ir tāda paša izmēra un formas un tādā pašā skaitā, kā uzlādes ierīces kontaktdakšai.
Pagarinātāja vadam ir atbilstošas dzīslas un tas ir labā stāvoklī.
Dzīslu izmērs ir atbilstošs, ņemot vērā uzlādes ierīces nominālo strāvas stiprumu.
- Akumulatoru vienmēr uzlādējiet labi ventilējamā telpā.

NEKAD to neizmantojiet slēgtā vai ierobežotā telpā bez atbilstošas ventilācijas.

Sprādzienbīstamas gāzes izdalīšanās risks.



- Novietojiet uzlādes ierīci tik tālu no akumulatora, cik to ļauj DC uzlādes ierīces kabeļa garums.
- Nepakļaujiet uzlādes ierīci lietus vai sniega iedarbībai.

NEKAD nelādējiet sasalušu akumulatoru. Ja akumulatora šķidrums (elektrolīts) ir sasalis, pirms uzlādes ienesiet akumulatoru siltumā.



- Nolasot akumulatora blīvumu vai uzpildot akumulatoru, NEKAD nepieļaujiet akumulatora skābes papildēšanu uz uzlādes ierīces.
- NEKAD nenovietojiet akumulatoru uz uzlādes ierīces.
- NEKAD nenovietojiet uzlādes ierīci tieši virs uzlādējamā akumulatora. No akumulatora izdalošās gāzes saēdīs un sabojās uzlādes ierīci.
- Ja uzlādes ierīce pieslēgta pie elektrības, NEKAD neļaujiet savienoties akumulatora spailēm.
- NEKAD nemēģiniet iedarbināt motoru, ja akumulatoram pieslēgts lādētājs.

Individuālās aizsardzības pasākumi un drošība

- BRĪDINĀJUMS: Strādājot ar svina un skābes akumulatoriem, izmantojiet pilnīgi nosedzošus acu un apģērba aizsargus.
- Strādājot ar svina un skābes akumulatoru vai atrodoties tā tuvumā, pārlicinieties, ka kāda persona atrodas sauciena attālumā vai citādi pietiekamā tuvumā, lai vajadzības gadījumā varētu nodrošināt palīdzību.
- Nodrošiniet, ka tuvumā atrodas daudz svaiga ūdens un ziepju, gadījumiem, ja akumulatora skābe nonāk saskarē ar ādu, apģērbu vai iekļūst acīs. Ja akumulatora skābe nonāk saskarē ar ādu vai apģērbu, nekavējoties nomazgājiet to ar ziepēm un ūdeni.

Strādājot ar akumulatoru, izvairieties no pieskaršanās acīm. Skābes daļiņas (kodīgas) var iekļūt acīs! Ja skābe iekļūst acī, vismaz 10 minūtes skalojiet to ar tekošu, aukstu ūdeni. Nekavējoties vērsieties pēc medicīniskās palīdzības.



- Strādājot ar svina un skābes akumulatoru, noņemiet visus personiskos metāla priekšmetus, piemēram, gredzenus, rokassprādzes, kaklarotas un rokas pulksteņus. Svina un skābes akumulatoru var izraisīt tik spēcīgu īsslēguma strāvu, kas var sakausēt gredzenu.

- Raugieties, lai akumulatoram netiktu uzņemts kāds metāla instruments vai cits metāla priekšmets. Metāls var izraisīt akumulatora vai citas elektroierīces dzirksteļošanu vai īsslēgumu. Dzirksteļošana var izraisīt sprādzienu.
- Akumulatora uzlādes ierīci vienmēr izmantojiet atvērtā, labi ventilētā vietā.



Akumulatora vai motora tuvumā NEKAD nesmēķējiet un pārlicinieties, ka tur nav dzirksteļu vai atklātu liesmu. Akumulatori ģenerē sprādzienbīstamas gāzes!

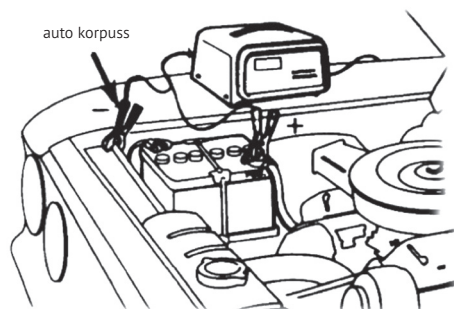
BATERIJAS UZLĀDE TRANSPORTA LĪDZEKLĪ IESTIPRINĀTU AKUMULATORU UZLĀDE

- novietojiet AC un DC strāvas vadus tā, lai samazinātu motora pārsega, durvju vai kustīgo motora detaļu izraisītu bojājumu risku.



Nestāviet tuvumā ventilatora lāpstiņām, siksnām, trīšiem un citām detaļām, kas var izraisīt savainojumus. Pārbaudiet akumulatora polu polaritāti. POZITĪVAJAM (POS, P, +) akumulatora polam parasti ir lielāks diametrs nekā NEGATĪVAJAM (NEG, N,-) polam.

- Pārbaudiet, kurš akumulatora pols ir zemēts (pievienots) pie šasijas.
- Ja pie šasijas zemēts negatīvais pols (kā tas ir vairumā transporta līdzekļu), pievienojiet akumulatora uzlādes ierīces POZITĪVO (SARKANS) spaili POZITĪVAJAM (P05, P, +) neņemtajam akumulatora polam. Pievienojiet NEGATĪVO (MELNO) spaili transporta līdzekļa šasijai vai dzinēja blokam drošā attālumā no akumulatora. Nepievienojiet spaili karburatoram, degvielas padeves caurulītēm vai metāla plāksņu veida virsbūves detaļām. Pievienojiet to kādai rāmja vai dzinēja bloka lielizmēra metāla detaļai.



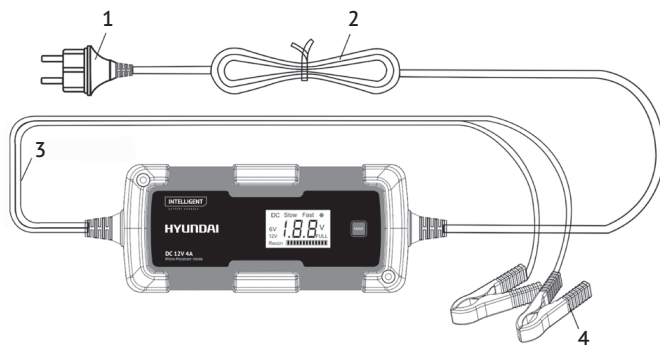
Ja pie šasijas zemēts pozitīvais pols, pievienojiet akumulatora uzlādes ierīces NEGATĪVO (MELNO) spaili NEGATĪVAJAM (NEG, N, -) neņemtajam akumulatora polam. Pievienojiet POZITĪVO (SARKANS) spaili transporta līdzekļa šasijai vai dzinēja blokam drošā attālumā no akumulatora.

- Nepievienojiet spaili karburatoram, degvielas padeves caurulītēm vai metāla plāksņu veida virsbūves detaļām. Pievienojiet to kādai rāmja vai dzinēja bloka lielizmēra metāla detaļai.
- Atvienojot uzlādes ierīci, vispirms atvienojiet strāvas vadu, atvienojiet spaili no transporta līdzekļa šasijas, pēc tam atvienojiet spaili no akumulatora spailītes.
- Neveiciet akumulatora uzlādi, kad darbojas dzinējs.



Brīdinājums! Nemēģiniet uzlādēt baterijas sasalušās!

PRODUKTA PĀRSKATS HY 400 UN TĀ FUNKCIJU




1. Kontaktdakša
2. Strāvas vads
3. Uzlādes vads
4. Spaile

DARBS AR IERĪCI

- Uzlādes ierīces pieslēgšana akumulatoram. Uzlādes ierīces izvades vadiem ir krāsainas akumulatora spaiļes (SARKANĀ-POZITĪVS un MELNĀ-NEGATĪVS). Pievienojiet tās atbilstošajiem akumulatora polu savienotājiem.
- Pieslēdziet uzlādes ierīci strāvas rozetei. Ieslēgsies LCD ekrāns.

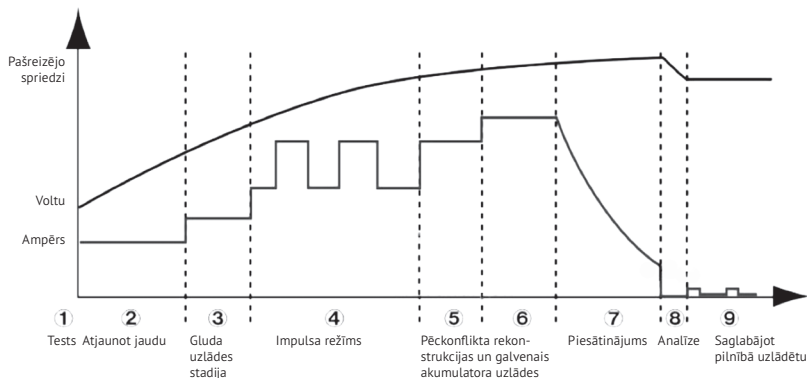
MODE

Nospiediet pogu , lai izvēlētos uzlādes programmu. Iestatījumus veic, nospiežot pogu REŽĪMS un pēc tam to spiežot pa vienai reizei, līdz atrasts nepieciešamais režīms.

- Pārtraukt uzlādi varat jebkurā laikā, atvienojot strāvas kabeli no sienas rozetes.

Darba režīmi

Uzlādes process notiek 9 posmos. Mainot posmus un to ilgums ir automātiska, un nosaka iekšējo mikroprocesoru.





Displejs	Funkcija
	Lai izvēlētos uzlādes režīmu vai arī to atiestatītu uzlādes laikā.
	Akumulatora spriegums
	Akumulatora labošana
	12V Lēnais režīms: 14,4V/1,0A Šo režīmu parasti izmanto visu veidu 12V < 20Ah akumulatoriem
	12V Ātrais režīms: 14,4V/4,0A Šo režīmu parasti izmanto visu veidu 12V < 80Ah akumulatoriem
	Ziemas režīms: 14,7V/4,0A Šis iestatījums ieteicams akumulatoriem temperatūrās, kas zemākas par 5°C. Tas ieteicams arī daudziem AGM akumulatoriem.
	Ziemas režīms: 7,5V / 4,0A Šo iestatījumu parasti izmanto visa veida 6V < 80Ah akumulatoriem
	Uzlādes indikators. Šis stabiņš attēlos uzlādes stāvokli. Kad akumulators ir pilnībā uzlādēts, uz ekrāna būs redzams vārds "FULL" ["PILNS"].

KOPŠANA UN APKOPE

Veicot tikai minimālu apkopi, šī akumulatoru uzlādes ierīce uzticami kalpos ilgus gadus. Ievērojiet šos vienkāršos soļus, lai uzturētu uzlādes ierīci optimālā stāvoklī:

- Pēc katras izmantošanas reizes notīriet akumulatoru uzlādes ierīces spaiļes – pārliecinieties, ka notīrāt akumulatora šķidrumu, kas izraisīs vara spaiļu koroziju.
- Notīriet uzlādes ierīci no ārpuses, izmantojot mīkstu drānu, un, ja nepieciešams maigu ziepju šķīdumu.
- Uzglabāšanas laikā turiet uzlādes ierīces vadus viegli satītus, lai tos nesabojātu. Neizmantojiet uzlādes ierīci, ja vadi vai spaiļes jebkādā veidā tikuši sabojāti. Ja strāvas padeves vads ir bojāts, lai izvairītos no kaitējuma nodarīšanas, tas jānomaina ražotājam, tā servisa pārstāvim vai citai kvalificētai personai.

DEFEKTU KODI

F1	<ul style="list-style-type: none"> • Nav pievienotas spaiļes. • Īsslēgums. • Savienojums ar pretēju polaritāti.
F2	Uzlādes laikā vaļīgas spaiļes.
F3	Akumulatora spriegums ir pārāk augsts.
F4	Akumulators nav izmantojams.

Atmiņas funkcija

Šai uzlādes ierīcei ir atmiņas funkcija. Pēc nākamās uzlādes ierīces pieslēgšanas reizes tas atgriezīsies pie pēdējā izvēlēta režīma.

EC DECLARATION OF CONFORMITY

The undersigned, as authorised by: N-PRO LLC

Declares that the following equipment manufactured under Hyundai licence conforms to the following directives:

Electromagnetic Compatibility 2011/65/EU

Equipment Category: Car accessory

Product Name/Model: HY 200

Type/Serial No: Battery charger

Product is manufactured and tested in accordance to the following standards:

EN 55014-1:2006+A1:2009+A2:2011; EN 55014-2:1997+A1:2001+A2:2008; EN 61000-3-2:2006+A1:2009+A2:2009; EN 61000-3-3:2013; EN 62321:2009; EN 60335-1:2012; EN 60335-2-29:2004+A2:2010; EN 62233:2008

Place of Declaration: N-PRO, Rīga, Latvia Signed by: Matīss Upen:



Date: 07th August 2017 Position in Company: Managing Director

Name and address of Authorised representative: N-PRO SIA, Mārupes 6 - 2A, Rīga, Latvia, LV-1002

TURINYS

1. Pastabos	24
2. Įžanga.....	24
3. Techninės charakteristikos.....	25
4. Komplektacija.....	25
5. Saugos priemonės	25
6. Akumuliatorių krovimas.....	27
7. Bendras HY 400 gaminio vaizdas ir jo ypatumai.....	28
8. Darbas su įranga.....	28
9. Techninė priežiūra ir aptarnavimas	30
10. Klaidų kodai	30
11. EC declaration of conformity	30

PASTABOS

Esančioje ant įrangos lentelėje patalpintas Hyundai gaminio serijos numeris reiškia jo pagaminimo datą:

1. Pagaminimo metai
2. Pirmoji modelio pavadinimo raidė
3. Techninė informacija
4. Pagaminimo mėnuo
5. Serijos numeris

15ST0600001

1	2	3	4						5

Pavyzdžio iššifravimas: pagaminta 2015 metų birželio mėn.

ĮŽANGA

Dėkojame Jums įsigijus išmanųjį HYUNDAI įkrovėją.

Šioje instrukcijoje rasite saugumo priemonių ir šios įrangos aptarnavimo bei naudojimo procedūrų aprašymą.

Visose Naudotojo žinyne duomenyse rasite pačią naujausią informaciją, prieinamą spausdinimo momentu. Atkreipiame dėmesį, kad kai kurių gamintojo pateiktų pakeitimų Jūs nerasite šiame žinyne. Be to, nuo realaus gaminio gali skirtis jo vaizdai ir piešiniai. Iškilus problemoms pasinaudokite vertinga informacija, kurią rasite žinyne pabaigoje.

TECHNINĖS CHARAKTERISTIKOS

Išmanusis pakrovėjas		HY 400
Įeinamoji įtampa	V	220-240
Išeinamoji krovimo įtampa	V	12 / 6
Nominali krovimo srovė	A	0.7
Maksimali krovimo srovė	A	1 / 4

KOMPLEKTACIJA

- Išmanusis įkrovėjas.....1 vnt.
- Vartotojo žinynas1 vnt.
- Garantinis talonas.....1 vnt.
- Pakuotė1 vnt.

SAUGOS PRIEMONĖS

Saugos technikos instrukcijos

- Atidžiai perskaitykite šią instrukciją, prieš naudodamiesi šio prietaisu.
- Šis prietaisas nėra skirtas naudoti silpnesnių fizinių, jutiminių ar psichinių gebėjimų asmenims, arba asmenims, neturintiems patirties ir žinių, nebent jie yra prižiūrimi arba naudotis įrenginiu juos išmokė asmuo, atsakingas už jų saugumą. Turite užtikrinti, kad vaikai nežaistų su įrenginiu.
- Pavojinga dirbti šalia švino – rūgštinių akumuliatorių. Įprasto akumulatoriaus veikimo metu išsiskiria sprogios dujos. Dėl šios priežasties ypač svarbu, kad kiekvieną kartą prieš naudodami įkroviklį, perskaitytumėte šią instrukciją ir tiksliai laikytumėtės pateikiamų nurodymų.
- Norėdami sumažinti akumulatoriaus sprogimo riziką, vadovaukitės šiomis instrukcijomis, akumulatoriaus gamintojo instrukcijomis ir įrangos, šalia kurios yra akumulatorius, gamintojo instrukcijomis. Peržiūrėkite ant šių gaminių ir variklio esančius įspėjimus.
- Įkroviklį naudokite tik patalpose. Prietaiso nepalikite lietuje.

Bendrosios atsargumo priemonės

- Įkrovikliu naudokitės tik pakraunant ŠVINO-RŪGŠTINIŲ akumuliatorių.

Nenaudokite šio įkroviklio kitų tipų akumuliatoriams, kurie gali sprogti ir sužaloti asmenis arba sugadinti turį.



- Naudokite tik gamintojo rekomenduojamus arba parduodamus priedus. Nerekomenduojamų priedų naudojimas gali sukelti gaisrą, elektros smūgį arba sužaloti.
- Atjungdami akumulatoriaus įkroviklį, traukite kištuką, bet ne maitinimo laidą. Traukdami laidą, galite sugadinti jį arba kištuką.
- Nenaudokite įkroviklio, jeigu pažeistas maitinimo laidas arba kištukas. Nedelsiant pakeiskite maitinimo laidą.
- Nenaudokite įkroviklio, jeigu jis buvo stipriai sutrenktas, numestas arba kitaip sugadintas. Leiskite jį patikrinti ir suremontuoti kvalifikuotam specialistui.



Neardykite įkroviklio. Norėdami atlikti techninę priežiūrą arba remontą, leiskite tuo užsiimti specialistui. Neteisingai sumontavus gali kilti elektros smūgis arba gaisras.

- Norėdami sumažinti elektros smūgio pavojų, prieš pradėdami bet kokius techninės priežiūros arba valymo darbus, atjunkite įkroviklį nuo maitinimo tinklo.
- Nenaudokite laido ilgintuvo, išskyrus atvejus, kai tai būtina. Naudojant netinkamą laido ilgintuvą gali kilti gaisras arba elektros smūgis. Jeigu būtina naudotis laido ilgintuvu, įsitikinkite, kad: laido ilgintuvo kištuko kontaktai yra tokio paties nominalo, dydžio ir formos, kaip ir įkroviklio kištukai; laido ilgintuvas yra tinkamai sujungtas ir geros būklės; laido skerspjuvis yra pakankamai didelis, kad tiktų įkroviklio KS vardinei srovei.
- Akumuliatorių visada įkraukite gerai vėdinamoje patalpoje.



NIEKADA neįkraukite uždaroje arba nedidelėse patalpose, kuriose neužtikrinamas pakankamas vėdinimas. **Sprogių dujų susidarymo pavojus!**

- Įkroviklį laikykite kaip galima atokiau nuo akumuliatoriaus, kiek tai leidžia įkroviklio laido ilgis.
- Prietaisą saugokite nuo lietaus arba sniego.



NIEKADA nekraukite užšalusio akumuliatoriaus. Jeigu akumuliatoriaus skystis (elektrolitas) užšalo, prieš krovimą akumuliatorių perneškite į šiltą patalpą, kad atitirptų.

- Neleiskite akumuliatoriaus rūgščiai lašėti ant įkroviklio kai tikrinate specifinį tankį arba pildote akumuliatorių.
- NIEKADA nestatykite akumuliatoriaus ant įkroviklio viršaus.
- Krovimo metu NIEKADA nedėkite įkroviklio ant akumuliatoriaus, nes pastarasis išskiria dujas, kurios gali sukelti įkroviklio koroziją ir jį sugadinti.
- Niekada nelieskite abiejų akumuliatoriaus gnybtų, kai įkroviklis įjungtas.
- Niekada nebandykite paleisti variklio, kai įkroviklis prijungtas prie akumuliatoriaus.

Asmeninės atsargumo priemonės ir sauga

- Kai dirbate su švino–rūgštiniais akumuliatoriais, dėvėkite visiškai akis dengiančią akių apsaugą ir apsauginius drabužius.
- Įsitikinkite, kad netoliese yra asmuo, kuris, išgirdęs jūsų pagalbos šauksmą, atskubėtų jums į pagalbą, kai dirbate šalia švino–rūgštinio akumuliatoriaus.
- Saugokitės, kad akumuliatoriaus rūgštis nepatektų ant odos, drabužių arba į akis, šalia savęs turėkite didelį kiekį švaraus vandens ir muilą. Jeigu rūgštis pateko ant odos arba drabužių, nedelsiant nuplaukite ją vandeniu su muilu.



Dirbdami su akumuliatoriumi stenkitės neliesti akių. Rūgštis dalelės (korozija) gali patekti į jūsų akis! Jeigu rūgštis pateko į akis, nedelsiant bent 10 minučių plaukite jas tekančiu šaltu vandeniu. Nedelsiant kreipkitės pagalbos į gydytoją.

- Nusiimkite visus metalinius papuošalus (žiedus, apyrankes, grandinėles, laikrodžius), kai dirbate su švino–rūgštinio akumuliatoriumi. Toks akumuliatorius gali sukelti pakankamai didelę trumpojo jungimo srovę, kuri galėtų privirinti žiedą.
- Būkite atsargūs - ant akumuliatoriaus negalima numesti metalinio įrankio ar kitų metalinių daiktų. Metalas gali sukelti akumuliatoriaus arba kito elektroninio prietaiso kibirkščiavimą arba trumpąjį jungimą. Kibirkštys gali sukelti sprogią.
- Akumuliatorių įkrovikliu visada įkraukite gerai vėdinamoje patalpoje.

NIEKADA nerūkykite arba užtikrinkite, kad šalia akumulatoriaus arba variklio nebūtų kibirkštis sukeliančių prietaisų arba liepsnos. Akumulatorius išskiria sprogiąsias dujas!



AKUMULIATORIŲ KROVIMAS

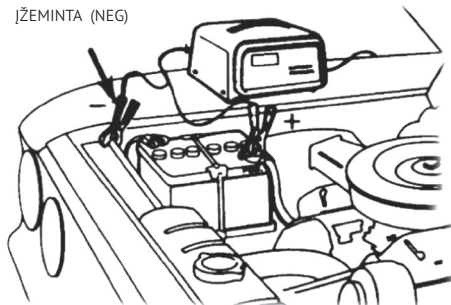
KS ir NS laidus išdėstykite taip, kad sumažintumėte jų sugadinimo pavojų prispaudus variklio gaubtu, du-relėmis arba įtraukus į besisukančias variklio dalis.

Laikykitės atokiau nuo ventiliatoriaus sparnuotės, diržų, skriemulių ir kitų dalių, kurios gali sunkiai sužaloti. Patikrinkite akumulatoriaus kontaktų poliškumą. TEIGIAMAS (POS, P, +) akumulatoriaus kontaktas paprastai yra didesnio skersmens, nei NEIGIAMAS NEGATIVE (NEG, N,-).



- Nustatykite kuris akumulatoriaus kontaktas yra įžemintas (prijungtas) prie kėbulo.
- Jeigu neigiamas kontaktas yra prijungtas prie važiuoklės (kaip ir daugelyje transporto priemonių), prijunkite TEIGIAMĄ (RAUDONAS) gnybtą prie TEIGIAMO (P05, P, +) neįžeminto akumulatoriaus kontakto. NEIGIAMĄ (JUODAS) gnybtą prijunkite prie automobilio važiuoklės arba variklio bloko, atokiau nuo akumulatoriaus. Gnybto neįjunkite prie karbiuratoriaus, degalų sistemos arba kėbulo dalių, pagamintų iš metalo lakštų. Junkite prie masyvių rėmo arba variklio bloko metalinių dalių.

ĮŽEMINTA (NEG)



Jeigu teigiamas kontaktas yra prijungtas prie važiuoklės, prijunkite NEIGIAMĄ (JUODAS) gnybtą prie NEIGIAMO (NEG, N, -) neįžeminto akumulatoriaus kontakto. TEIGIAMĄ (RAUDONAS) gnybtą prijunkite prie automobilio važiuoklės arba variklio bloko, toliau nuo akumulatoriaus. Gnybto neįjunkite prie karbiuratoriaus, degalų sistemos arba kėbulo dalių, pagamintų iš metalo lakštų. Junkite prie masyvių rėmo arba variklio bloko metalinių dalių.

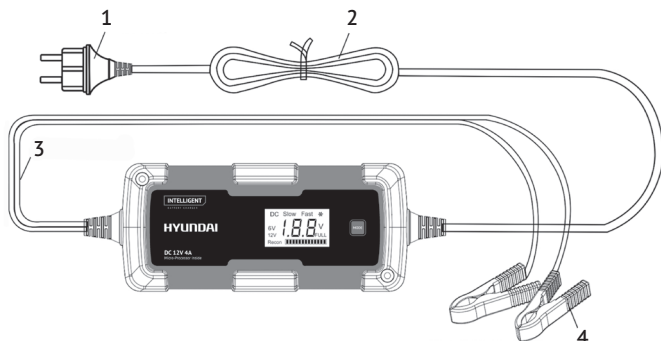


- Venkite gnybtų pajungimo šalia karbiuratoriaus, kuro vamzdžių.
- Atjungdami įkroviklį, pirmiausiai atjunkite KS laidą, nuimkite gnybtą nuo automobilio važiuoklės, o kitą laidą – nuo kontakto.
- Nekraukite akumulatoriaus kai dirba variklis.

ĮSPĖJIMAS. Nebandykite įkrauti užšalusio akumulatoriaus.



BENDRAS HY 400 GAMINIO VAIZDAS IR JO YPATUMAI



1. Maitinimo kištukas
2. Maitinimo laidas
3. Įkrovimo laidas
4. Gnybtas

PRIETAISO NAUDOJIMAS

- Įkroviklio išėjime laidų spalvos atitinka akumuliatoriaus gnybtus (RAUDONAS – TEIGIAMAS, JUODAS – NEIGIAMAS). Juos prijunkite tiesiai prie atitinkamų akumuliatoriaus kontaktų jungčių.
- Įkroviklį įjunkite į KS elektros maitinimo tinklą. Užsidegs skystųjų kristalų ekranas.

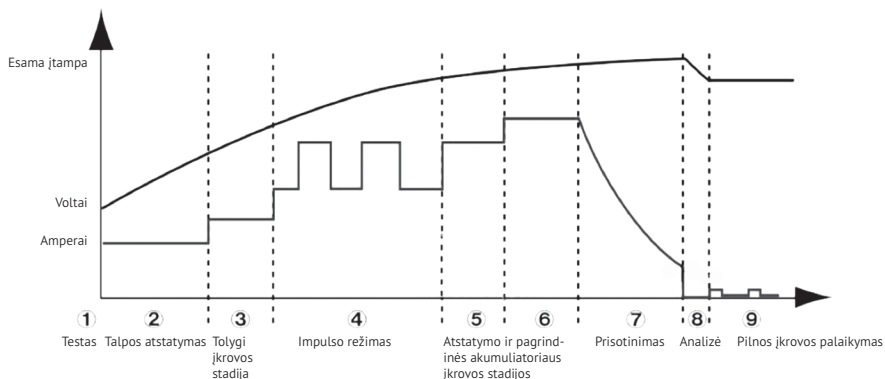
MODE

Paspauskite mygtuką, kad pasirinktumėte įkrovimo programą. Nustatymai atliekami paspaudus mygtuką MODE (režimas). Norėdami pereiti per vieną režimą į priekį, vieną kartą spustelėkite mygtuką. Pasiekę reikiamą režimą, atleiskite mygtuką.

- Įkrovimą galite nutraukti bet kuriuo metu atjungę maitinimo laidą nuo sieninio elektros lizdo.

Darbo režimas

Krovimas vyksta 9 etapais. Etapų kaita ir jų trukmė nustatoma automatiškai įmontuoto mikroprocesoriaus.



AKUMULIATORIŲ TIPAI IR NUSTATYMAI



Ekranas	Funkcija
	Pasirinkti įkrovimo režimą arba įkrovimo metu atstatyti prietaisą į pradinę būseną.
	Akumuliatoriaus įtampa.
	Akumuliatoriaus remontas.
	12 V lėtasis režimas: 14,4 V / 1,0 A Šis režimas paprastai naudojamas visų tipų 12 V akumuliatoriams < 20 Ah
	12 V greitis režimas: 14,4 V / 4,0A Šis režimas paprastai naudojamas visų tipų 12 V akumuliatoriams < 80 Ah
	Žiemos režimas: 14,7V / 4,0A Šis nustatymas rekomenduojamas krauti akumuliatorius žemesnėje kaip 5 °C temperatūroje. Taip pat rekomenduojamas daugeliui AGM akumuliatorių.
	Režimas 7,5V / 4,0A Šis režimas paprastai naudojamas visų tipų 6 V akumuliatoriams < 80 Ah
	Įkrovimo būsenos indikatorius Šiame stulpelyje rodoma įkrovimo būseną. Kai akumuliatorius visiškai įkrautas, ekrane pasirodo užrašas FULL (įkrauta)

TECHNINĒ PRIEŽIŪRA IR APTARNAVIMAS

Jeigu pastoviai atliksite minimāliā tehninē priežiūrā, šis akumulatoriū ģkroviklis tarnaus daugelġ metū. Norēdami ģkroviklġ iřlaikyti optimalios būklēs, vadovaukitēs toliāu pateikiamais veiksmais.

- Po kiekvieno naudojimo nuvalykite akumulatoriaus ģkroviklio gnybtus – būtinai nuvalykite patekusġ elektrolitā, nes jis sukels variniū gnybtū korozijā.
- ģkroviklio išorinġ korpusā valykite minkřtu audiniu ir, jeigu reikia, silpnu muilo tirpalu.
- Norēdami išvengti laidū sugadinimo, laikykite juos laisvai susuktus. Jeigu laidai arba gnybtai pažeisti, jokiū būdu nenaudokite ģkroviklio. Jeigu sugadintas maitinimo laidas, kad būtų išvengta pavojaus, ġ turi pakeisti gamintojas, jo techninės priežiūros atstovas arba kvalifikuotas asmuo.

KLAIĐŲ KODAI

F1	<ul style="list-style-type: none"> • Neprijungti gnybtai. • Trumpasis elektros grandinės jungimas. • Sukeistas jungčių poliřkumas.
F2	Krovimo metu atsilaisvinę kontaktai.
F3	Per aukřta akumulatoriaus ġtampa.
F4	Blogas akumulatorius.

Atminties funkcija

Šis ģkroviklis turi atminties funkcijā. Kitā kartā prijungus ģkroviklġ, ġs pereis ġ paskutinġ pasirinktā režimā.

EC DECLARATION OF CONFORMITY

The undersigned, as authorised by: N-PRO LLC

Declares that the following equipment manufactured under Hyundai licence conforms to the following directives:

Electromagnetic Compatibility 2011/65/EU

Equipment Category: Car accessory

Product Name/Model: HY 200

Type/Serial No: Battery charger

Product is manufactured and tested in accordance to the following standards:

EN 55014-1:2006+A1:2009+A2:2011; EN 55014-2:1997+A1:2001+A2:2008; EN 61000-3-2:2006+A1:2009+A2:2009; EN 61000-3-3:2013; EN 62321:2009; EN 60335-1:2012; EN 60335-2-29:2004+A2:2010; EN 62233:2008

Place of Declaration: N-PRO, Riga, Latvia Signed by: Matīss Upen:



Date: 07th August 2017 Position in Company: Managing Director

Name and address of Authorised representative: N-PRO SIA, Mārupes 6 - 2A, Rīga, Latvia, LV-1002

SISUKORD

1. Märkused.....	31
2. Eessõna	31
3. Tehnilised andmed	32
4. Kompleksus	32
5. Info turvalisus	32
6. Aku laadimine	34
7. Üldine välimus toote HY 400 ja tema omadused.....	35
8. Töö seadmega	35
9. Hooldus	37
10. Tõrkekoodide	37
11. EC declaration of conformity	37

MÄRKUSED

Seerianumber toote Hyundai on tablool, mis tootel, sisaldab infot kuupäeva selle tootmine:

1. Tootmisaasta
2. Esimene täht nimetused mudel
3. Tehniline informatsioon
4. Kuu valmistamiseks
5. Seerianumber

15ST0600001

1 2 3 4 5

Dešifreerimine näiteks: valmistatud juunis 2015.

EESSÕNA

Täname, et ostsite intelligentne laadija HYUNDAI.

Selles kasutusjuhendis sisaldub kirjeldus ohutusnõuded ja kord hooldamise ja kasutamise kohta käesoleva seadme.

Kõik andmeid Kasutusjuhendist, sisaldavad uusimat teavet, mis on kättesaadav ajaks trükkimine. Palume arvesse võtta, et mõned muudatused on tehtud tootja poolt, võib-olla ei kajastu antud kasutusjuhendis. Ja ka pildid ja joonised võivad olla erinevad tegelikust tootest. Probleemide tekkimisel kasutage kasulikku teavet, mis asub selle juhise lõpus.

TEHNILISED ANDMED

Intelligentne akulaadija		HY 400
Sisendpinge	V	220-240
Toodangu laadija pinge	V	12 / 6
Nominaalne laadimisvool	A	0.7
Maksimaalne laadimisvool	A	1 / 4

KOMPLEKTSUS

- Intelligentne akulaadija..... 1 tk.
- Kasutusjuhend 1 tk.
- Garantiitalong..... 1 tk.
- Pakend 1 tk.

INFO TURVALISUS

Ohutusjuhised

- Lugege kasutusjuhendit enne, kui hakkate kasutama seade.
- See seade ei ole mõeldud kasutamiseks inimestele (sh lastele), kellel on vähendatud füüsilised, sensoorsed või vaimsed võimed või puudulik kogemus ja teadmised, välja arvatud juhul, kui see toimub nende ohutuse eest vastutava isiku järelevalve all või tema antud seadme kasutamist puudutavaid juhiseid järgides. Lapsi tuleb jälgida tagamaks, et nad ei mängi seadmega.
- Töötamine plii-happe aku läheduses on ohtlik. Akud tekitavad aku normaalse töötamise ajal plahvatusohtlikke gaase. Seetõttu on ülimalt oluline, et loeksite iga kord enne laadija kasutamist käesolevat juhendit ja järgiksite täpselt juhiseid.
- Vähendamaks aku plahvatamise riski, järgige siinolevaid, aku tootja ja mis tahes aku läheduses kasutatavate seadmete tootja juhiseid. Vaadake üle toodetel ja mootoril olevad hoiatusmärgised.
- Kasutage laadijat üksnes siseruumides. Ärge jätke seda vihma kätte.

Üldsäted

- Kasutage laadijat üksnes PLII-HAPPE akude laadimiseks.



Ärge kasutage akulaadijat teistsuguste akude jaoks, mis võivad lõhkeda ja vigastada inimesi või kahjustada vara.

- Kasutage ainult tootja soovitatud või tema poolt müüdavaid tarvikuid. Soovitamata tarvikute kasutamine võib põhjustada tulekahju, elektrilöögi või vigastuse.
- Akulaadija lahtiühendamisel tõmmake pistikust, mitte juhtmest. Juhtmest tõmbamine võib kahjustada juhet või pistikut.
- Ärge kasutage kahjustunud juhtme või pistikuga laadijat. Vahetage niisugune juhe viivitamatult välja.
- Ärge kasutage laadijat, mis on saanud tugeva hoobi, kukkunud maha või on muudmoodi kahjustunud. Viige see kvalifitseeritud spetsialistile ülevaatuseks ja paranduseks.



Ärge võtke laadijat lahti. Viige seade kvalifitseeritud spetsialistile, kui see vajab hooldamist või parandamist. Vale kokkupanek võib põhjustada elektrilöögi või tulekahju.

- Elektrilöögi ohu vähendamiseks eemaldage laadija vooluvõrgust enne mis tahes hooldus- või puhastustööde tegemist.
- 8. Kasutage pikendusjuhet üksnes hädavajadusel. Sobimatu pikendusjuhtme kasutamine võib põhjustada tulekahju või elektrilöögi. Kui pikendusjuhtme kasutamine on vajalik, veenduge, et: Pikendusjuhtme pistikul olevad tihvtid on sama numbri, suuruse ja kujuga laadija pistikul olevate tihvtidega. Pikendusjuhtme traadid on õigesti paigaldatud ja see on heas elektrilises seisukorras. Juhtme suurus on piisav laadija AC voolutugevuse jaoks.
- Laadige akut alati hästi ventileeritud kohas.

ÄRGE KUNAGI kasutage seda suletud või piiratud alas ilma piisava ventilatsioonita. Plahvatusohtlikud gaasid. HOIATUS!



- Paigutage laadija nii kaugemale akust, kui DC laadija juhe võimaldab.
- Ärge jätke laadijat vihma või lume kätte.

ÄRGE KUNAGI laadige külmunud akut. Kui akuvedelik (elektrolüüt) on külmunud, tooge see enne laadimist sooja kohta üles sulama.



- ÄRGE KUNAGI laske akuhappel erilise gravitatsiooni tõttu või aku täitmise ajal laadijale tilkuda.
- ÄRGE KUNAGI asetage akut laadija peale.
- ÄRGE KUNAGI asetage laadijat otse laetava aku kohale. Akust eralduvad gaasid põhjustavad laadija roostetamist ja kahjustumist.
- ÄRGE KUNAGI laske akuklambreid kokku siis, kui laadija on vooluvõrgus.
- ÄRGE KUNAGI käiake mootorit, kui laadija on akuga ühendatud.

Isiklik ohutus

- HOIATUS! Plii-happe akudega töötades kandke kaitseprille ja kaitseriietust.
- Veenduge, et keegi on teile häälelulatuses või piisavalt lähedal, et tulla vajadusel appi, kui töötate plii-happe akuga või selle läheduses.
- Hoidke läheduses piisavalt puhast vett ja seepi, mida kasutada siis, kui akuhape puutub kokku naha, riietuse või silmadega. Kui akuhape puutub kokku naha või riietusega, peske viivitamatult vee ja seebiga

Vältige silmade puudutamist akuga töötamise ajal. Happeosakesed (rooste) võib sattuda silma! Kui hape satub silma, loputage silma kohe rohke külma jooksva veel all vähemalt 10 minutit. Pöörduge kohe viivitamatult arsti poole.



- Eemaldage kõik isiklikud metallesemed nagu sõrmused, käevõrud, kaelakeed ja kellad enne plii-happe akuga töötamist. Plii-happe aku võib tekitada lühise, mille vool on piisavalt tugev sõrmuse keevitamiseks!
- Ärge kukutage akule metallist tööriista või muud metallet. Metall võib põhjustada sädemeid või aku või muu elektriseadme lühist. Sädemed võivad põhjustada plahvatuse.
- Kasutage akulaadijat alati hästi ventileeritud kohas.



ÄRGE KUNAGI suitsetage või laske tekkida sädemel või leegil aku või mootori läheduses. Akud tekitavad plahvatusohtlikke gaase!

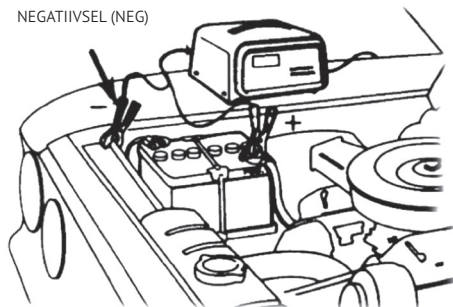
AKU LAADIMINE

- Paigutage AC ja DC juhtmed nii, et see vähendaks kahjustuste ohtu kapoti, ukse või liikuva mootoriosa tõttu.

Hoidke eemale ventilatori tiivikutest, lintidest, rihmaratastest ja muudest osadest, mis võivad inimesi vigastada.

- Kontrollige aku polaarsust. POSITIIVNE (POS, P, +) akupool on tavaliselt suurem diameeter kui NEGATIIVSEL (NEG, N, -).
- Määrake, milline aku pool on veermikuga ühendatud.
- Kui veermikuga on ühendatud negatiivne pool (nagu enamiku sõidukite puhul), ühendage POSITIIVNE (PUNANE) akulaadija klamber POSITIIVSE (POS, P+) aku maandamata poolega. Ühendage NEGATIIVNE (MUST) klamber sõiduki veermiku või mootoriplokiga akust eemal. Ärge ühendage klambrit karburaatori, kütusetorude või lehtmetailist kereosadega. Ühendage mootoriploki või raami raske valtsplekkosaga.

NEGATIIVSEL (NEG)



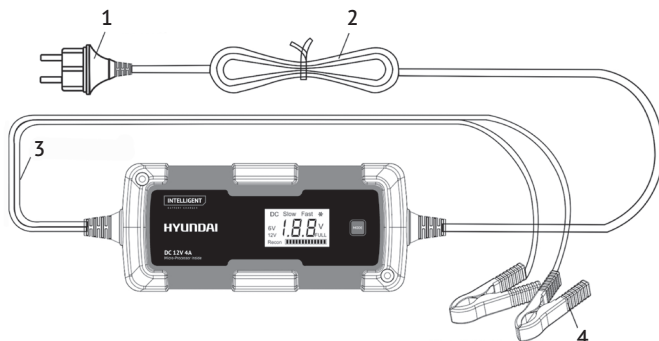
Kui veermikuga on ühendatud positiivne pool, ühendage NEGATIIVNE (MUST) akulaadija klamber NEGATIIVSE (NEG, N+) aku maandamata poolega. Ühendage POSITIIVNE (PUNANE) klamber sõiduki veermiku või mootoriploki-ga akust eemal. Ärge ühendage klambrit karburaatori, kütusetorude või lehtmetailist kereosadega. Ühendage mootoriploki või raami raske valtsplekkosaga.

- Vältida ühenduse klambrit lähedal karburaator, kütuse juhtmed.
- Laadija lahtiühendamisel ühendage esmalt lahti AC juhe, eemaldage klamber sõiduki veermikult ja seejärel eemaldage klamber akuterminalist.
- Ärge laadige akut mootori töötamise ajal.



Hoiatus! ÄRGE KUNAGI proovige laadida külmunud akut!

ÜLDINE VÄLIMUS TOOTE HY 400 JA TEMA OMADUSED



1. Pistik
2. Võrgukaabel
3. Laadimiskaabel
4. Klemmid ühendada laetava aku

TÖÖ SEADMEGA

- Ühendage laadija juhe laetava aku. Laadija väljundil on erinevat värvi akuklambrid (PUNANE-POSITIIVNE ja MUST-NEGATIIVNE). Ühendage need otse vastavate akuklemmide ühendustega.
- Ühendage laadija AC pistikupesaga. LCD ekraan lülitub sisse.

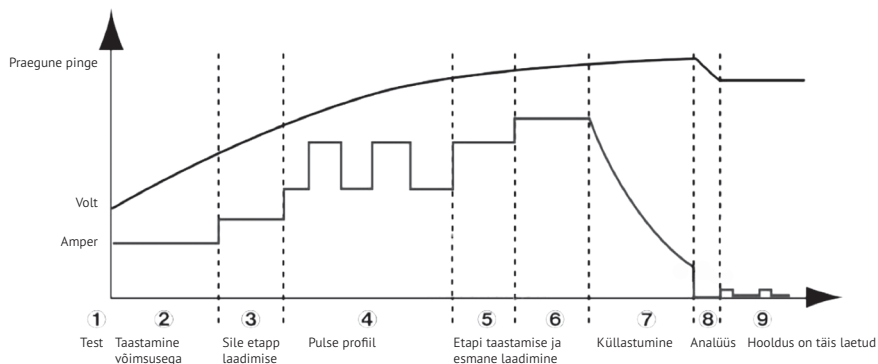
MODE

Vajutage laadimisprogrammi valimiseks MODE nuppu. Seadeteks vajutatakse MODE-nuppu (režiiminuppu) ja edasi liikumiseks vajutatakse nuppu ühe sammu võrra korraga, vabastades nupu siis, kui vajalik režiim on saavutatud.

- Peatage laadimine millal iganes, eemaldades toitejuhtme seinakontaktist.

Töörežiimid

Laadimisprotsess toimub 9 etappi. Vahetus etapid ja nende kestus toimub automaatselt ja määratakse sisseehitatud mikroprotsessor.





Näit	Funktsioon
	Laadimisrežiimi valimiseks või ümberseadistamiseks laadimise ajal.
	Aku pinget.
	Aku parandamine.
	12V Aeglane režiim: 14.4V/1.0A Seda režiimi kasutatakse tavaliselt kõigi 12V akude puhul <20Ah
	12V Kiirrežiim: 14.4V/4.0A Seda režiimi kasutatakse tavaliselt kõigi 12V akude puhul <80Ah
	Talverežiim: 14.7V/4.0A Seda seadistust soovitatakse akudele alla 5°C temperatuuridel. Samuti soovitatakse seda palju AGM akude puhul.
	Režiim 7.5V/4.0A Seda režiimi kasutatakse tavaliselt kõigi 6V akude puhul <80Ah
	Laadimise oleku indikaator See tulp näitab laadimise olekut. Kui aku on täis laetud, ilmub sinna sõna "FULL" (täis).

HOOLDUS

Kõigest minimaalse hooldusega osutab see akulaadija aastaid usaldusväärseid teenuseid.

- Järgige neid lihtsaid samme, hoidmaks laadijat parimas seisukorras: Pärast iga kasutuskorda puhastage akulaadija klambrid - veenduge, et igasugune akuvedelik on eemaldatud, kuna see põhjustab vaskklambrite roostetamist. Puhastage akulaadija ümbrus pehme riidega ja vajadusel nõrga seebilahusega. Hoidke laadija juhtmeid selle hoiustamisel ajal vabalt, vältimaks nende kahjustumist.
- Ärge kasutage laadijat, kui juhtmed või klambrid on mis tahes viisil kahjustunud.
- Kui toitejuhe on kahjustunud, peab tootja, tema esindaja või muu kvalifitseeritud isik selle igasuguse ohu vältimiseks asendama.

TÕRKEKOODIDE

F1	<ul style="list-style-type: none"> • Klambrid ei ole ühendatud. • Lühis. • Pöörpolaarsusega ühendus.
F2	Lahtised klambrid laadimise ajal.
F3	Aku pinge on liiga kõrge.
F4	Mitte töökorras aku.

Mälufunktsioon

Sellel laadijal on mälu funktsioon. See pöördub viimase kasutatud režiimi juurde siis, kui laadija on uuesti ühendatud.

EC DECLARATION OF CONFORMITY

The undersigned, as authorised by: N-PRO LLC

Declares that the following equipment manufactured under Hyundai licence conforms to the following directives:

Electromagnetic Compatibility 2011/65/EU

Equipment Category: Car accessory

Product Name/Model: HY 200

Type/Serial No: Battery charger

Product is manufactured and tested in accordance to the following standards:

EN 55014-1:2006+A1:2009+A2:2011; EN 55014-2:1997+A1:2001+A2:2008; EN 61000-3-2:2006+A1:2009+A2:2009; EN 61000-3-3:2013; EN 62321:2009; EN 60335-1:2012; EN 60335-2-29:2004+A2:2010; EN 62233:2008

Place of Declaration: N-PRO, Riga, Latvia Signed by: Matīss Upen:



Date: 07th August 2017 Position in Company: Managing Director

Name and address of Authorised representative: N-PRO SIA, Mārupes 6 - 2A, Rīga, Latvia, LV-1002

www.hyundai-direct.com

HYUNDAI

KOTO INDUSTRY LLC, USA
817 S Main St, Las Vegas, NV, 89101

EU Importer / EU Importeur / ES Importētājs / EL Importija /
ES Importuotojas: SIA «N-PRO» Mārupes iela 6-2A, Rīga, Latvija, LV1002

Импортер в РФ:
ООО «Проект Трейдинг», 119530, Россия, г. Москва, Очаковское шоссе 36, стр. 2.
ООО «Сити Торг», 125315, Россия, г. Москва, ул. Часовая 28, корп. 4.

Импортер в Україні:
ТОВ «Візард Технікс», 03026, Україна, м. Київ, Столичне шосе 100.



Made in PRC / Ražots Ķīnā / Toodetud Hiinast / Pagaminta Kinija /
Сделано в КНР / Виготовлено в КНР

Licensed by HYUNDAI Corporation, Korea